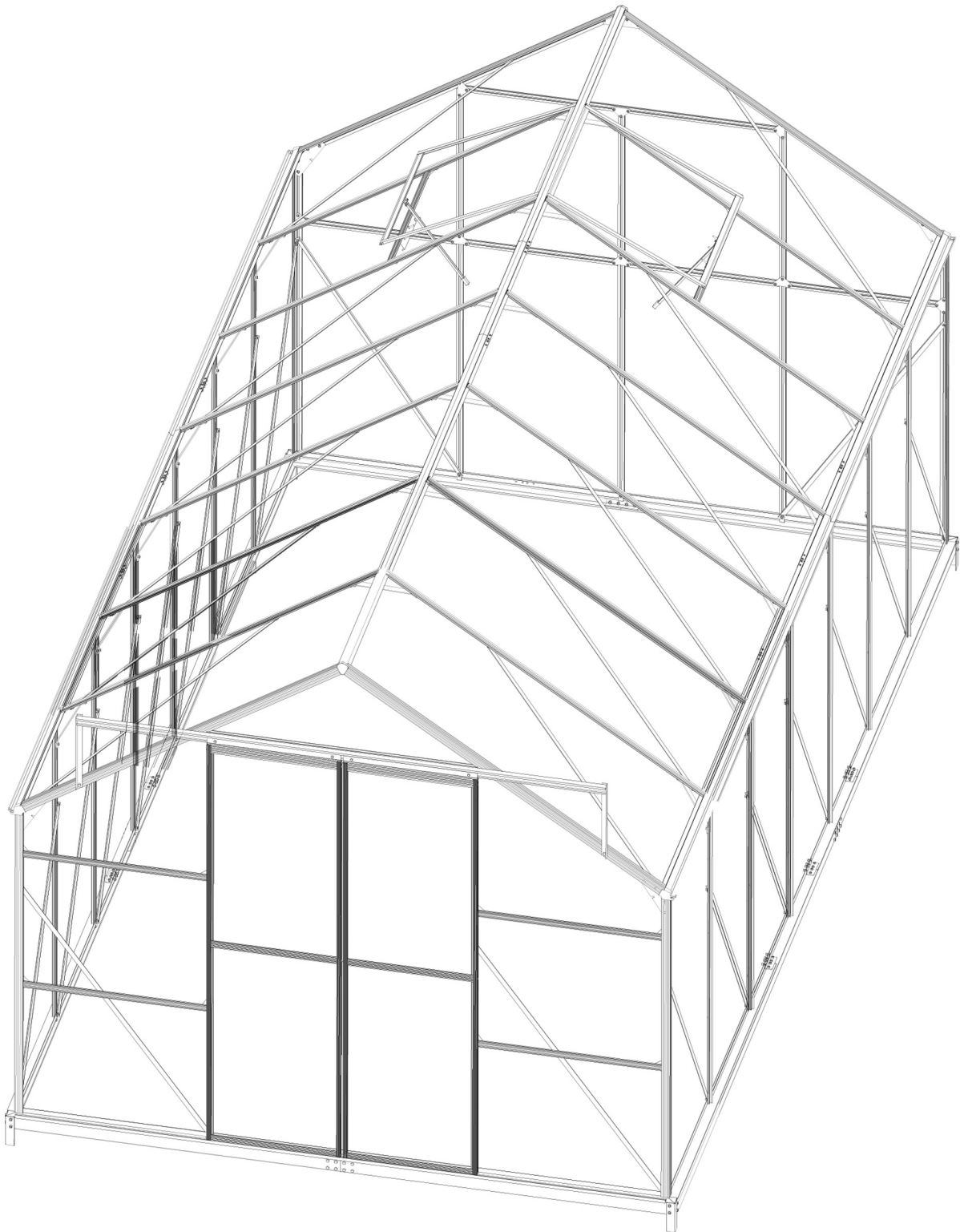


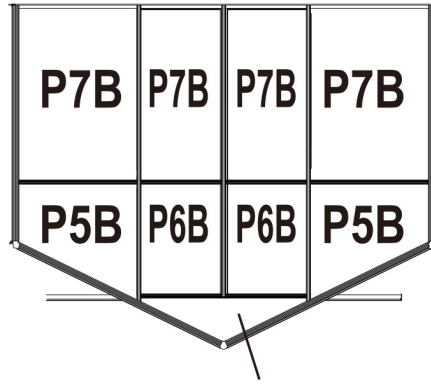
Instrucțiuni de instalare

sere din policarbonat

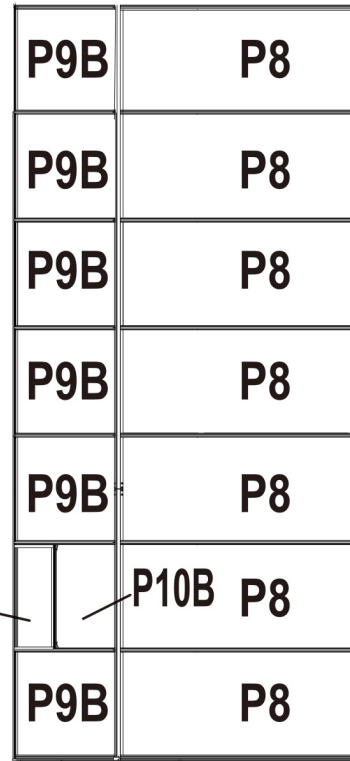
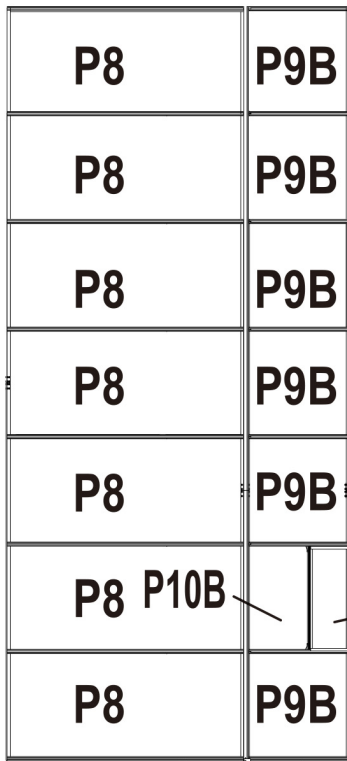
Sera 14 x 8



Rear



P12B



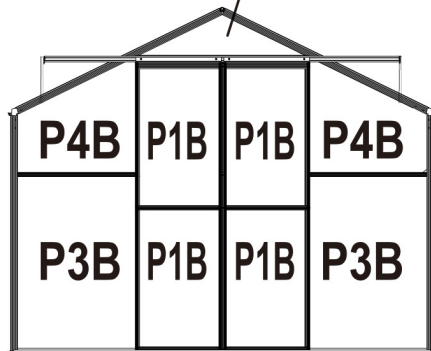
P2B

P2B

P8 P10B

P10B P8

P11B



Front

FELICITĂRI

Felicitări pentru achiziționarea acestei sere. Vă rugăm să citiți instrucțiunile de utilizare și să vă familiarizați cu componentele și pașii de montare înainte de a începe montarea serii.

AVERTIZARE

Montarea serii trebuie să fie efectuată de cel puțin doi adulți, aceasta le va dura aproximativ trei ore.

Nu montați sera dacă sunteți obosit sau sub influența alcoolului, a drogurilor sau a medicamentelor. Urmați instrucțiunile din manual pas cu pas.

Păstrați acest manual pentru referințe viitoare.

IMPORTANT

Sera conține componente cu margini ascuțite. Aveți deosebită grijă când veți lucra cu ele.

VREMEA

Nu montați sera în timpul unei zile cu vânt.

UTILIZAREA

Aceasta este o seră pentru utilizare neprofesionistă. Folosiți-o numai în scopul pentru care ați achiziționat-o. Nu permiteți copiilor sau animalelor de companie să se joace în seră.

ZONA DE LUCRU

Țineți spectatorii, copiii și animalele de companie departe de zona de lucru.

INSTRUMENTE

Mănuși de lucru de siguranță, ochelari de protecție, boloboc, ruletă, scară, șurubelniță cruce, cheie M5 de 8 mm (inclusă în pachet), cheie M6 de 10 mm (inclusă în pachet).

SFAT GENERAL

PLĂCI DE POLICARBONAT (Panouri)

Plăcile din policarbonat se pot zgâria, astfel aveți grijă când le curățați. Nu utilizați produse de curățat pe bază de solvenți atunci când curățați plăcile.

Plăcile din policarbonat au margini ascuțite. Purtați mănuși de siguranță atunci când le curățați. Înainte de montare, îndepărtați aproximativ 5 cm de folie de pe toate marginile. Utilizați plăcile conform intenției de achiziție.

Eliminați toate foliile după montare.

Partea plăcii echipată cu protecție UV, este acoperită cu o folie albă lăptoasă, această parte trebuie să fie orientată înspre soare.

BAZA

În funcție de alegerea dvs., puteți obține o seră cu sau fără un set de bază preasamblată. În ambele cazuri, această seră trebuie fixată pe o bază solidă.

Baza trebuie să fie orizontală și dreptunghiulară.

Trebuie să pregătiți o fundație adecvată înainte de montarea serei. În acest manual de instrucțiuni se află două opțiuni de bază. Pentru o construcție mai puternică, vă recomandăm construirea unei fundații din beton.

ALEGEREA LOCAȚIEI DE MONTARE

Sera trebuie plasată acolo unde va fi expusă la lumina directă a soarelui și unde va fi protejată de vânt.

Suprafața trebuie să fie plană.

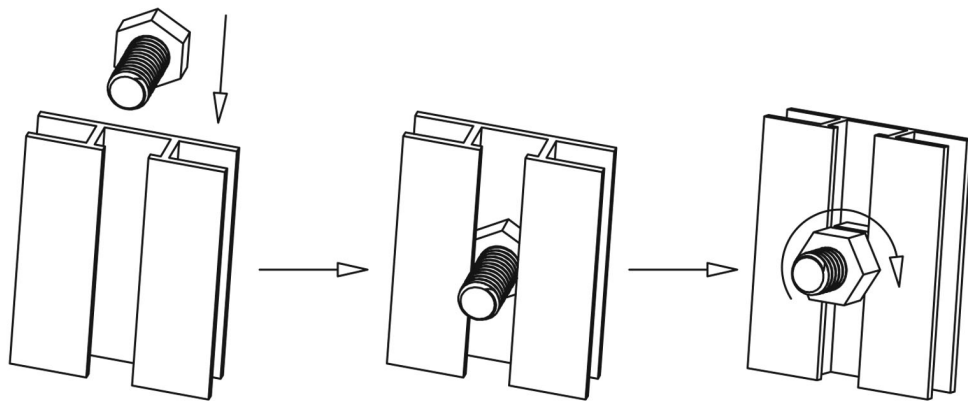
DESPRE ACESTA

LEGENDĂ A GHIDULUI

A Pași: urmați pașii în ordine alfabetică, de la pasul A la pasul B și așa mai departe.

F1 Nr. piesă: Fiecare piesă este identificată printr-un număr de piesă.

INSERARE ȘURUBURI



Câțiva pași din manual presupune introducerea șuruburilor F4 în canalul profilului din aluminiu în pregătirea pentru montarea ulterioară. În schemele de mai sus se arată modul în care sunt utilizate astfel de inserții.

ȘURUBURI ȘI PIULIȚE F4

Piesa F4 indică șuruburile și piulițele. În unele pași se folosește doar un șurub sau doar o piuliță, în alți pași se folosește întregul set. La fiecare pas verificați lista pieselor concrete.

SZIGETELÉS IE

Az üvegház szigetelése ragasztóval vagy szalaggal az egyes polikarbonát panelek és alumínium profilok között biztosítja, hogy ne jussanak be rovarok a belső térbe, és növeli a szerkezet stabilitását is a szélel szemben.

A szigetelő eszköz és a ragasztópisztoly nem képezik a csomag részét.

ALKATRÉSZEK

Azonosítsa az összes alkatrészt a következő oldalon található alkatrészlista és a részeken levő termékcímke segítségével.

Mielőtt hozzálátna a szereléshez, minden egyes lépésnél készítse először elő az összes alkatrészt, amelyek szükségesek az adott lépés elvégzéséhez.

A polikarbonát lapok behelyezése előtt szakítsa le a védőfóliát körülbelül 2 cm-rel mind a négy oldalán.

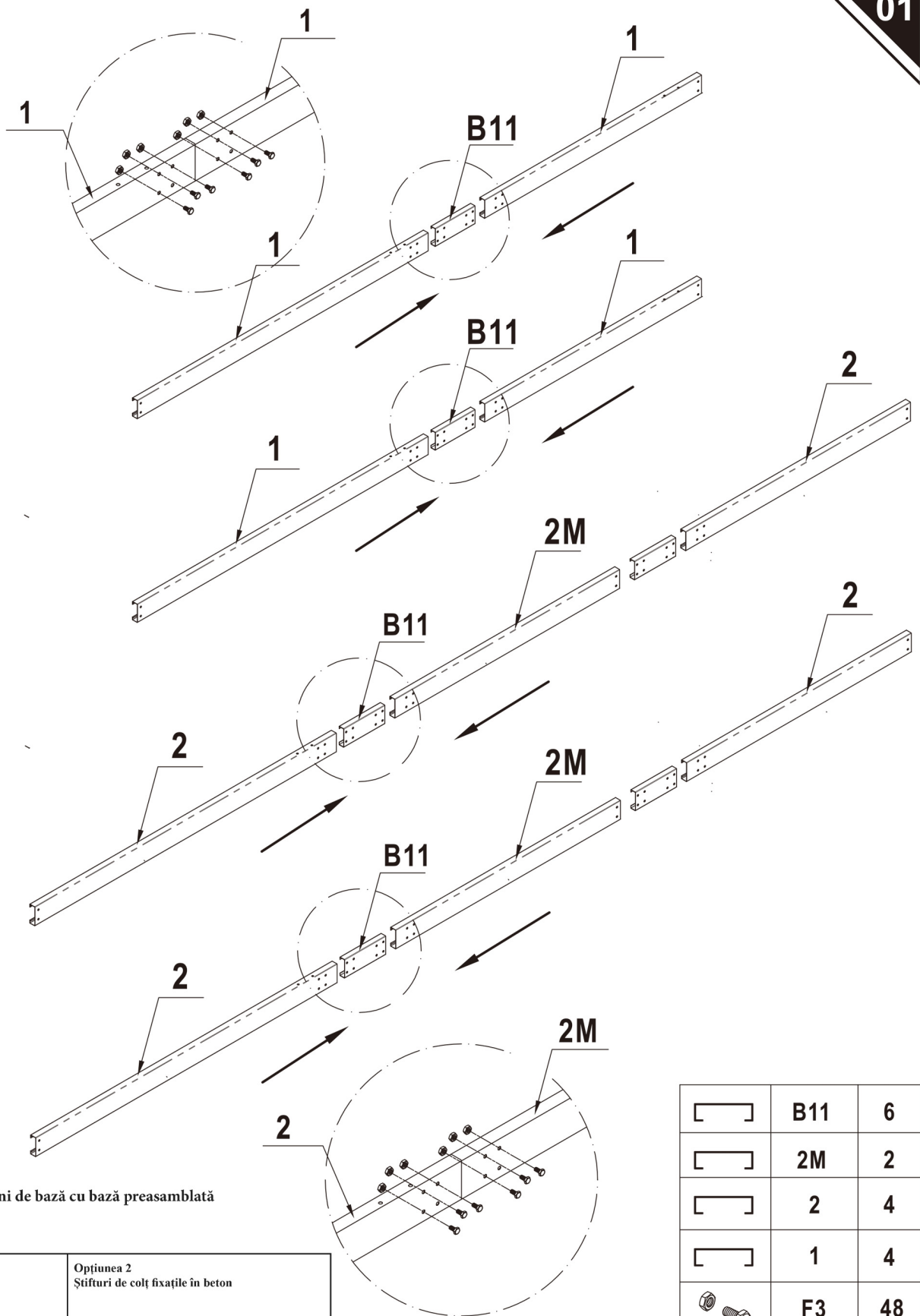
KARBANTARTÁS

Rendszeresen ellenőrizze az üvegházat.

Ha meg kell tisztítani, használjon egy kímélő tisztítószeret.

Lista de componente

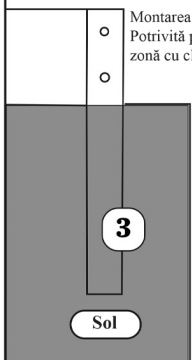
Număr	Piesă	Cantitate	Număr	Piesă	Cantitate	Număr	Piesă	Cantitate
D1B		2	4LB+4RB		2+2	B3		8
D2B		2	5B		1	B4		4
D3B		4	6B		1	B5		4
D4B		2	7		4	B6		2
F1		16	8LB+8RB		2+2	B7		2
Număr	Piesă	Cantitate	9B		2	B8		1
W1		2	10LB		1	B9		2
W2		4	10RB		1	B10		2
W3		2	10M		1	F5		40
W4		2	12		2	F4		186
S8		2	12B		4	F6		2
S9		2	12M		2	Număr	Piesă	Cantitate
F2		16	13B		1	P1B		4
F8		2	14B		2	P2		2
F9		2	16B		4	P3B		4
Număr	Piesă	Cantitate	17LB+17RB		1+1	P4B		4
S5		2	18B		1	P5B		2
S6L		2	19		12	P6B		2
S6R		2	20B		12	P7B		1
S7		2	22		4	P8		14
Număr	Piesă	Cantitate	23		14	P9B		10
1		2	25LB+25RB		2+2	P10B		2
2L+2R+2M		2+2+2	26		18			
3		4						
F3		24						
B2		21						



Două opțiuni de bază cu bază preasamblată

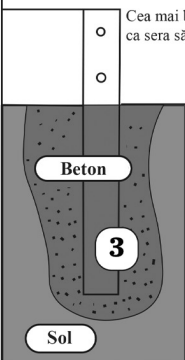
Opțiunea 1
Știfturi de colț fixație în sol

Montarea ușoară și rapidă.
Potrivită pentru utilizarea într-o zonă cu climă mai blândă.

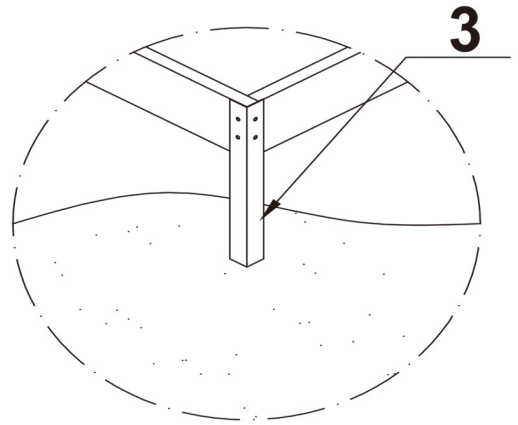
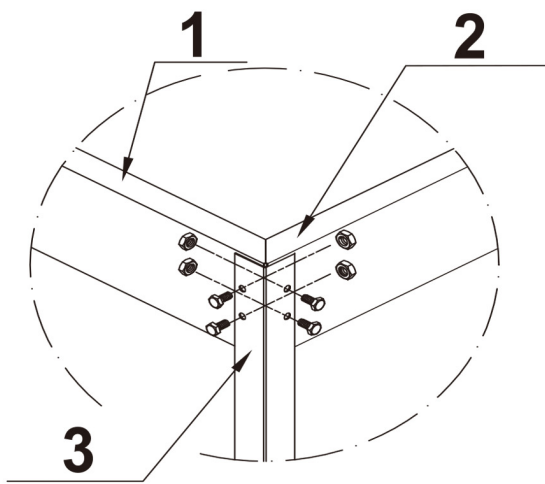
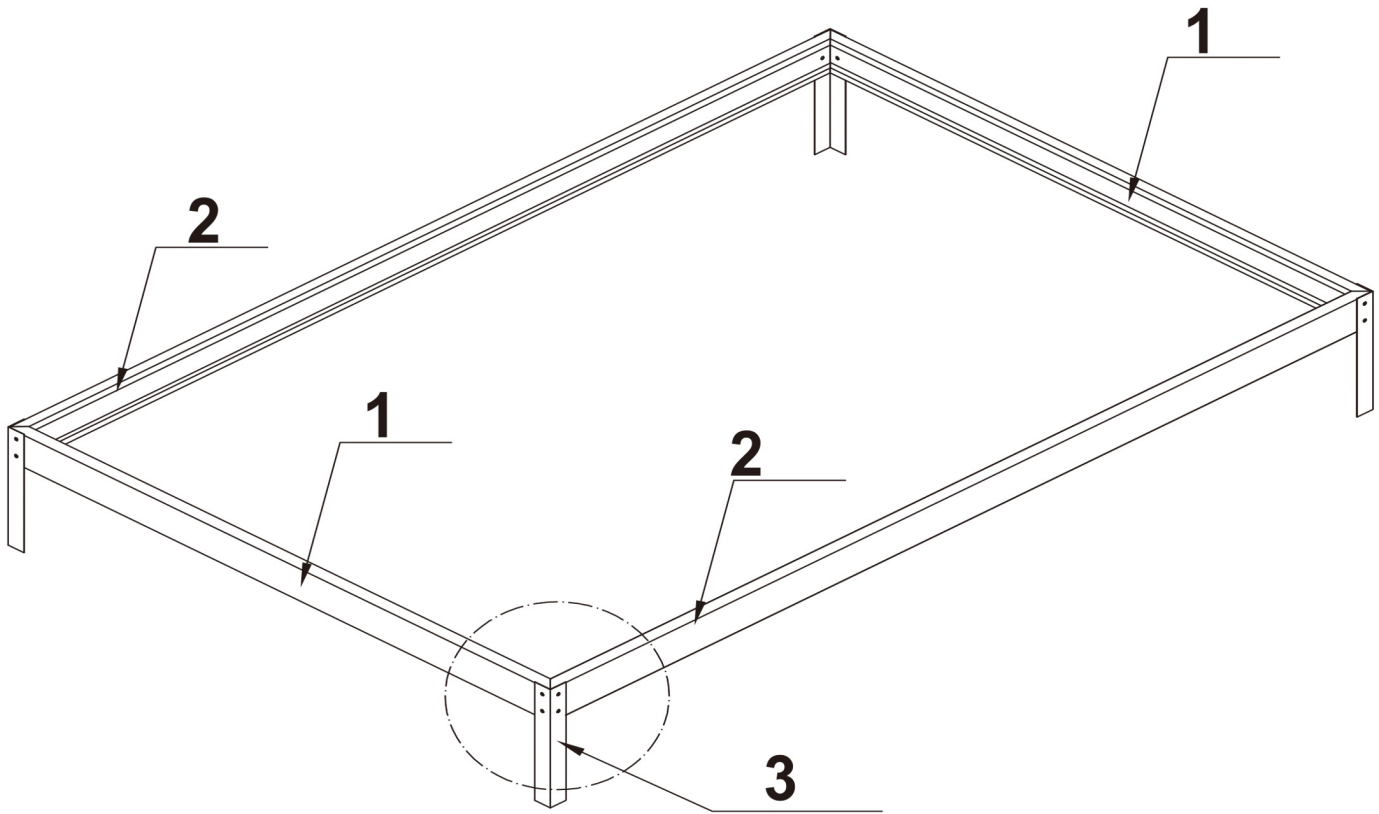




Opțiunea 2
Știfturi de colț fixație în beton

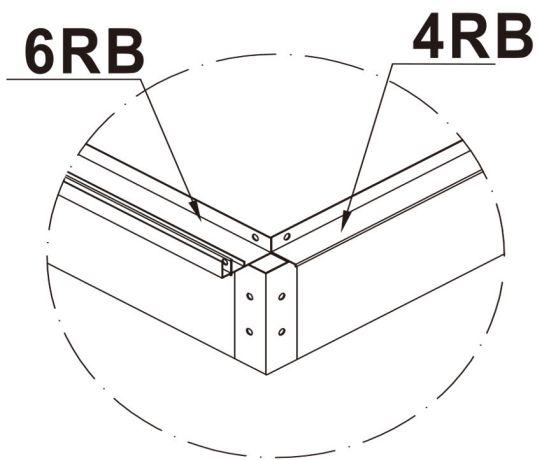
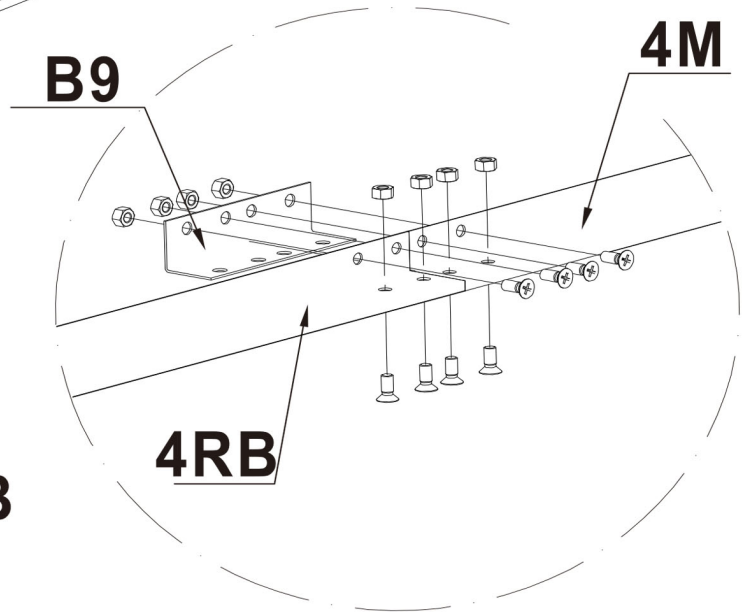
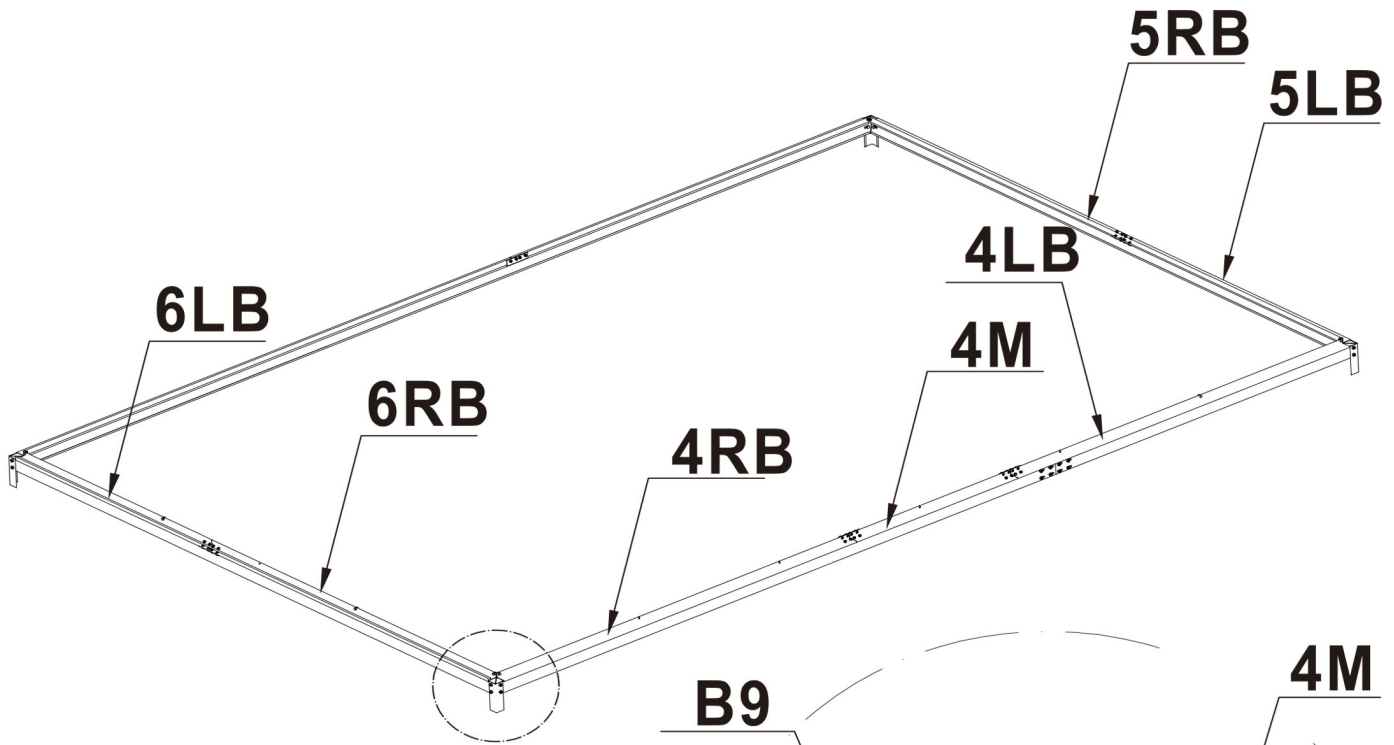
Cea mai bună opțiune dacă doriți ca sera să fie complet securizată.


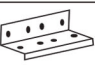









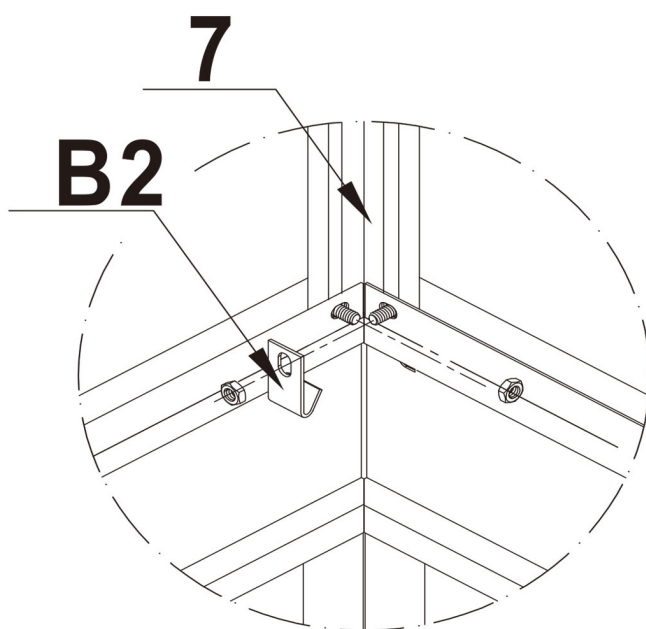
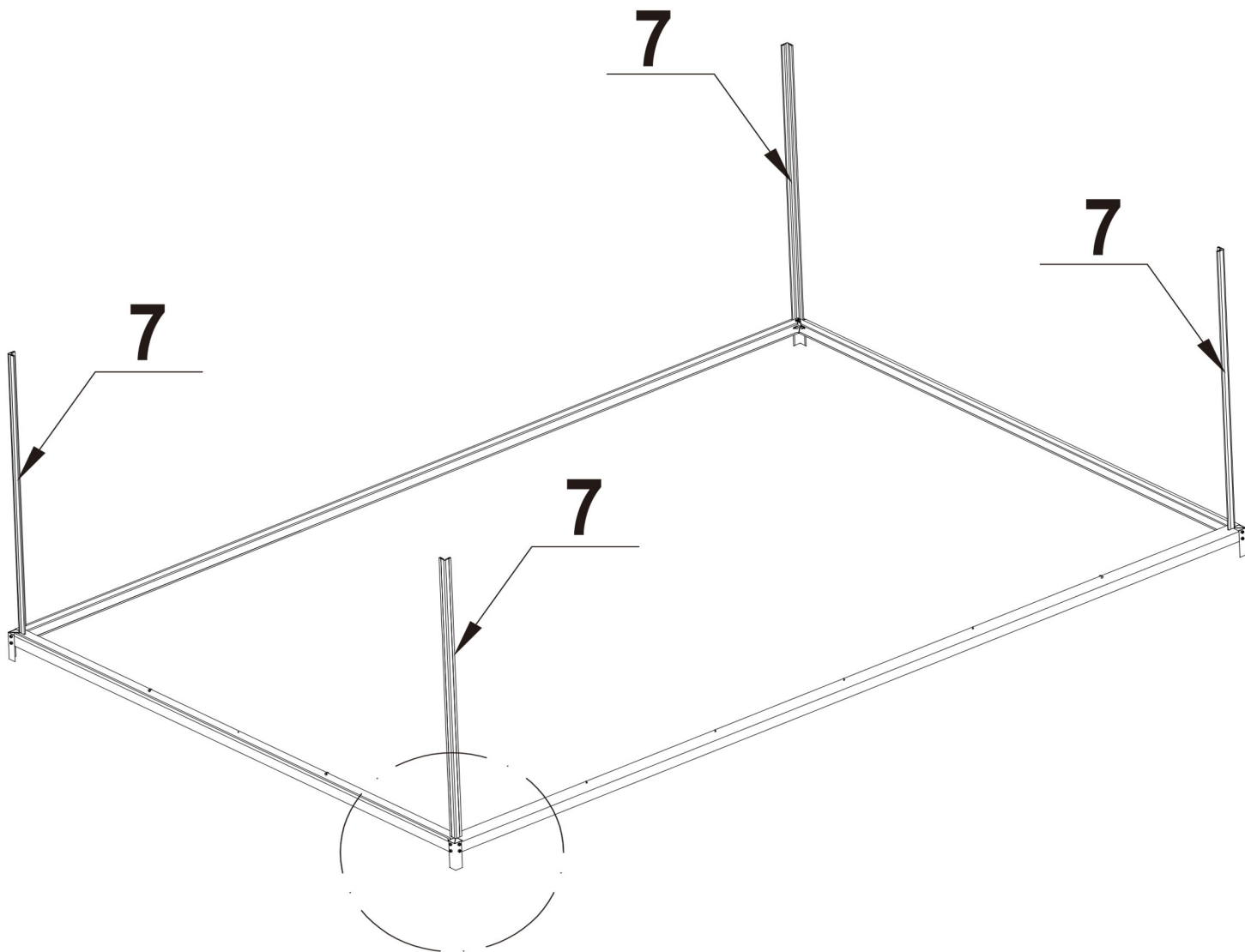
	B11	6
	2M	2
	2	4
	1	4
	F3	48


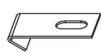



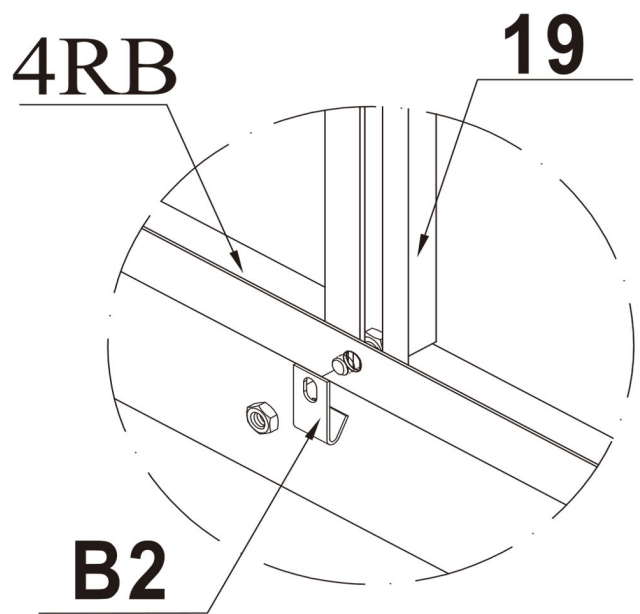
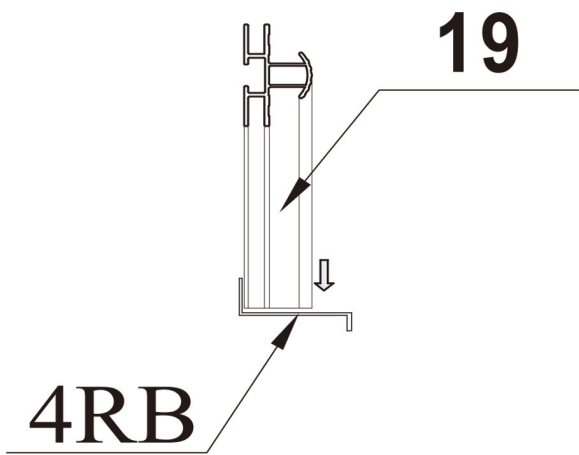
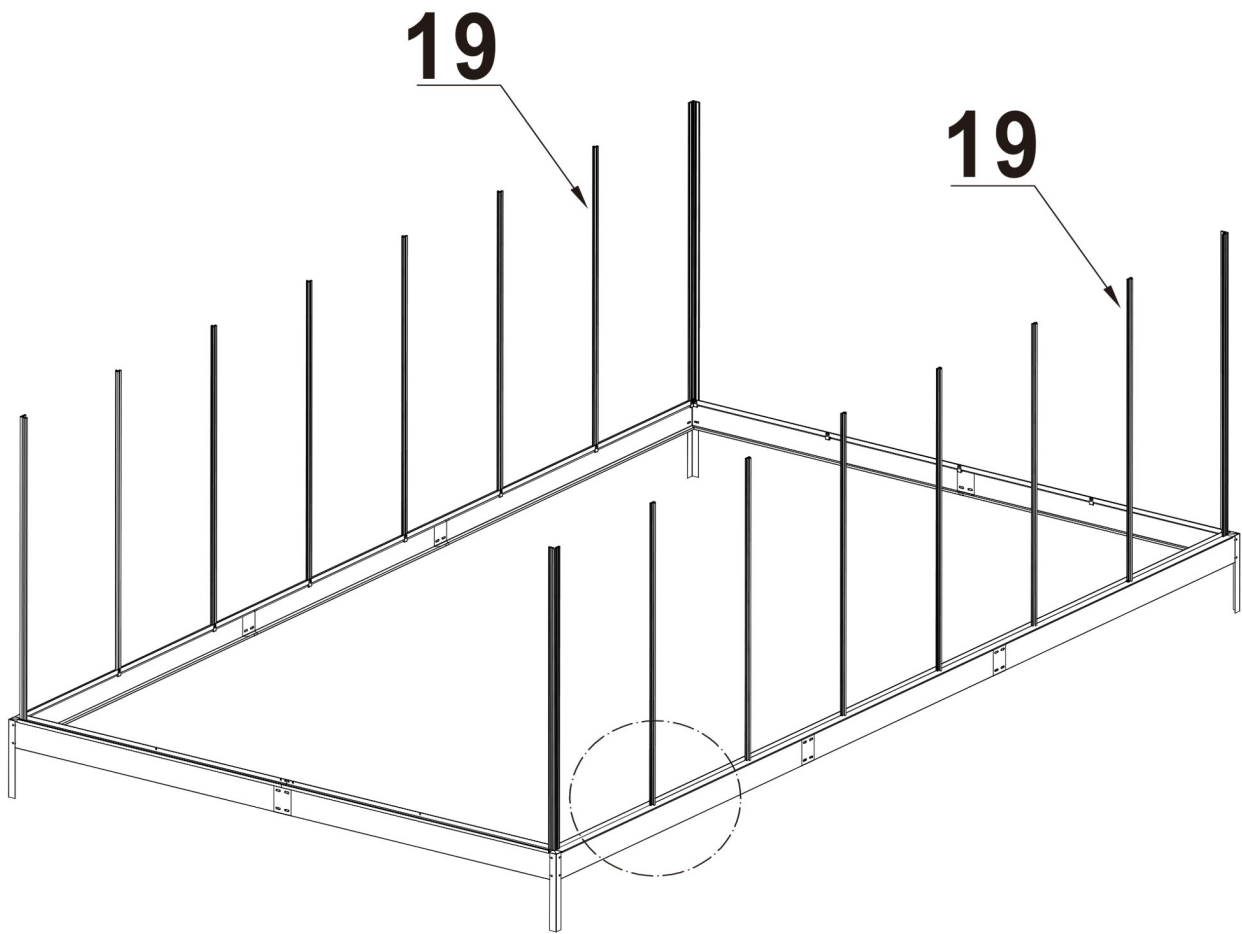
	3	4
	F3	16






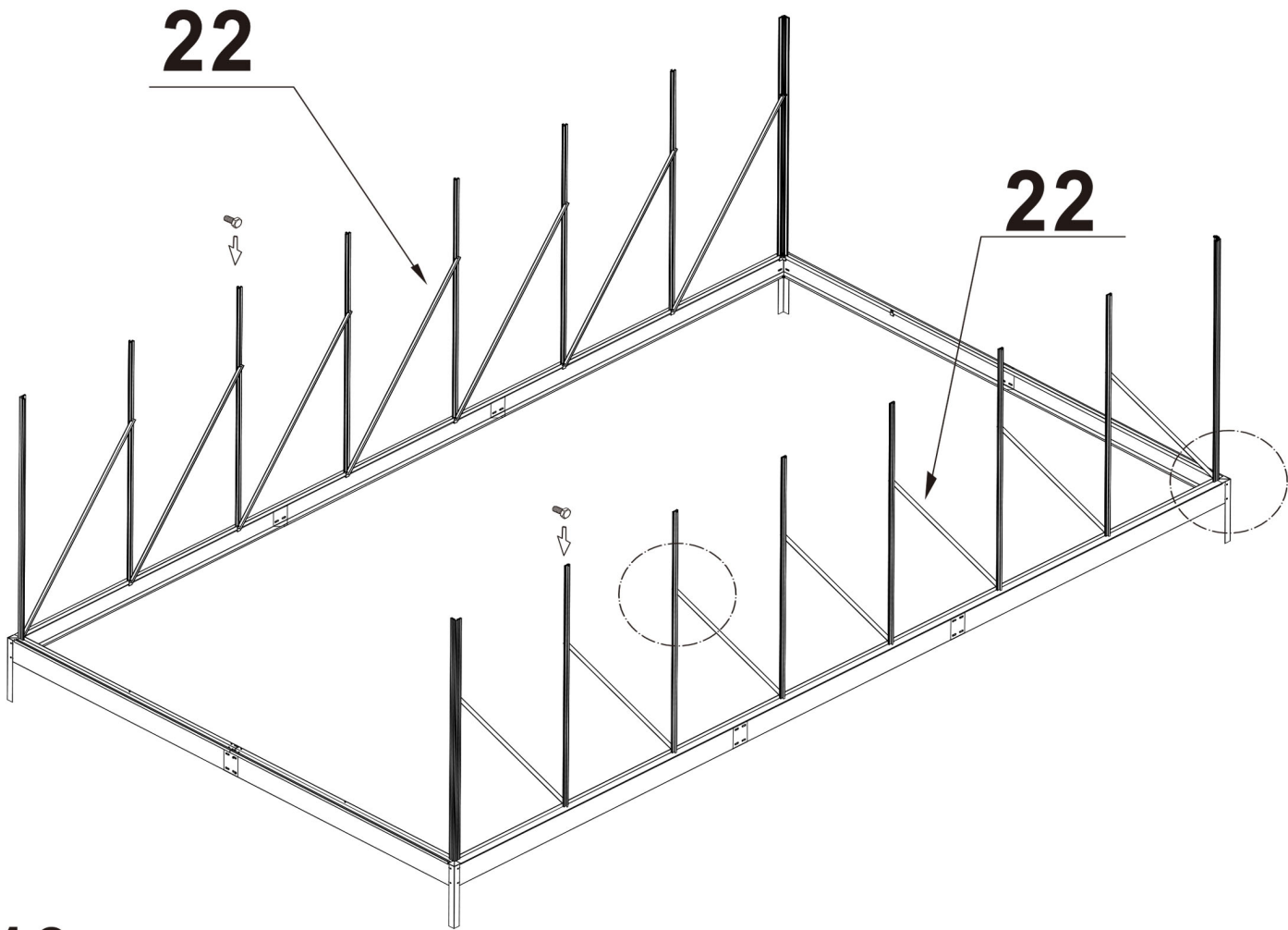
				5LB	1
	B9	6		5RB	1
	4M	2		6LB	1
	4RB	2		6RB	1
	4LB	2		F5	48



	7	4
	B2	4
	F4	8



	19	12
	B2	12
	F4	12

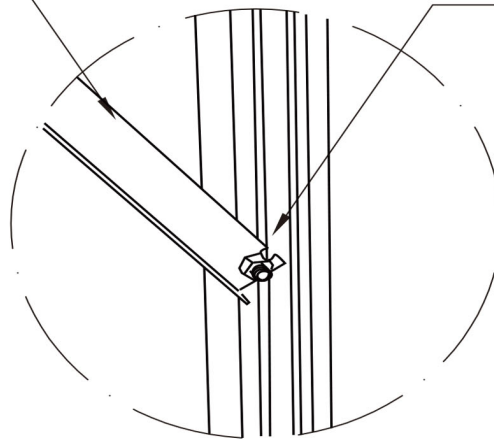
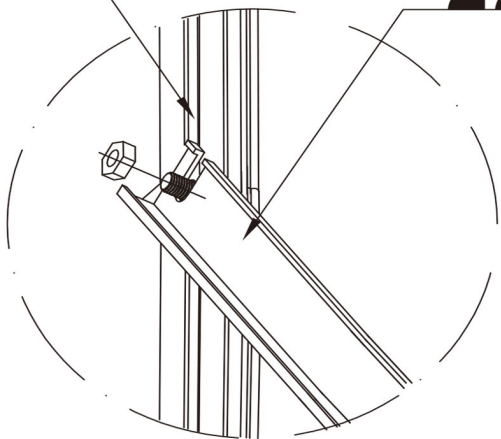





19

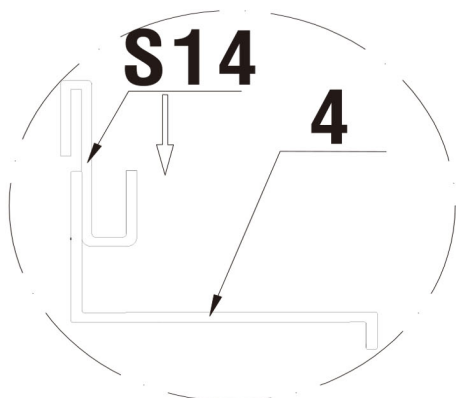
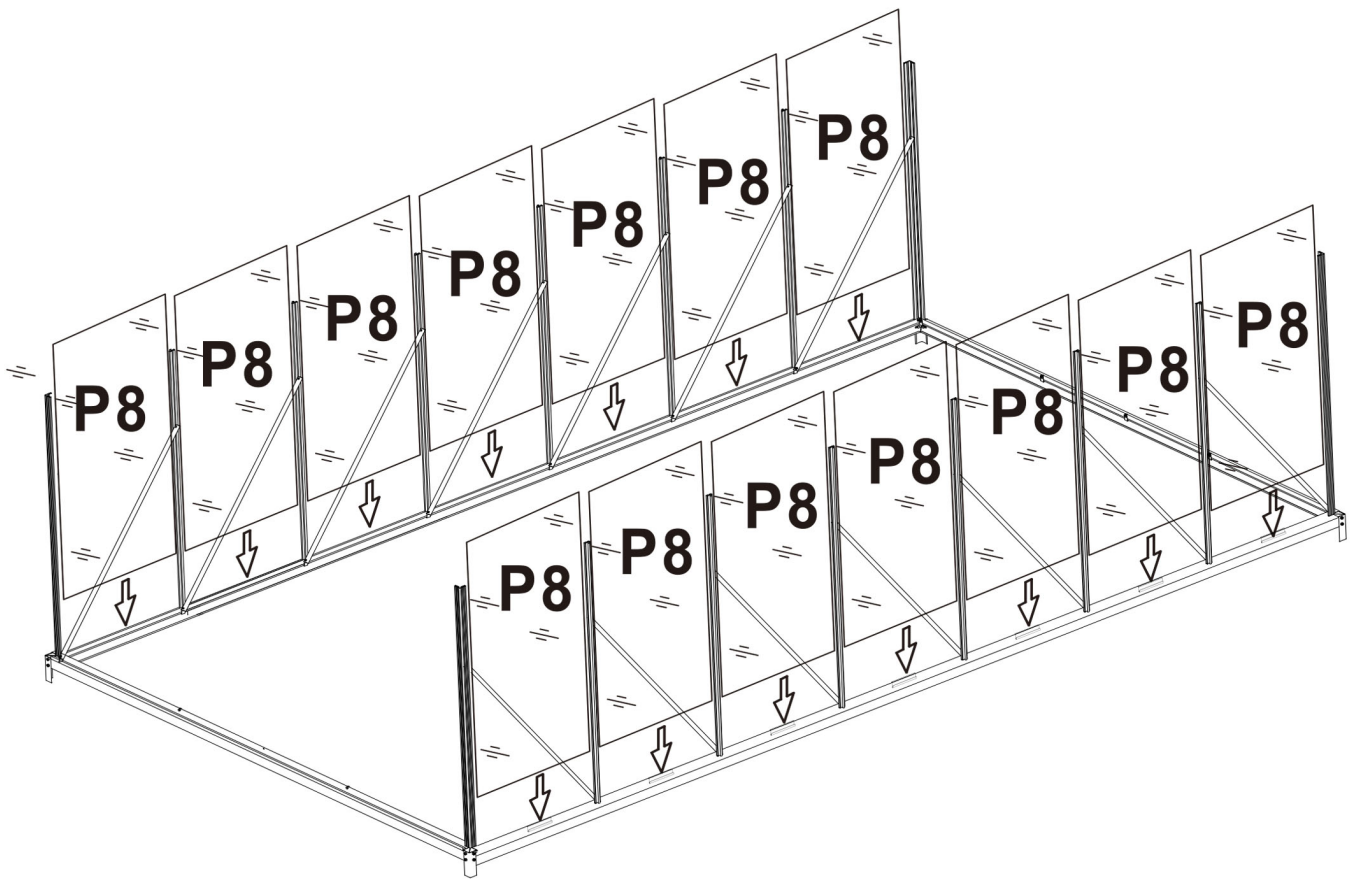
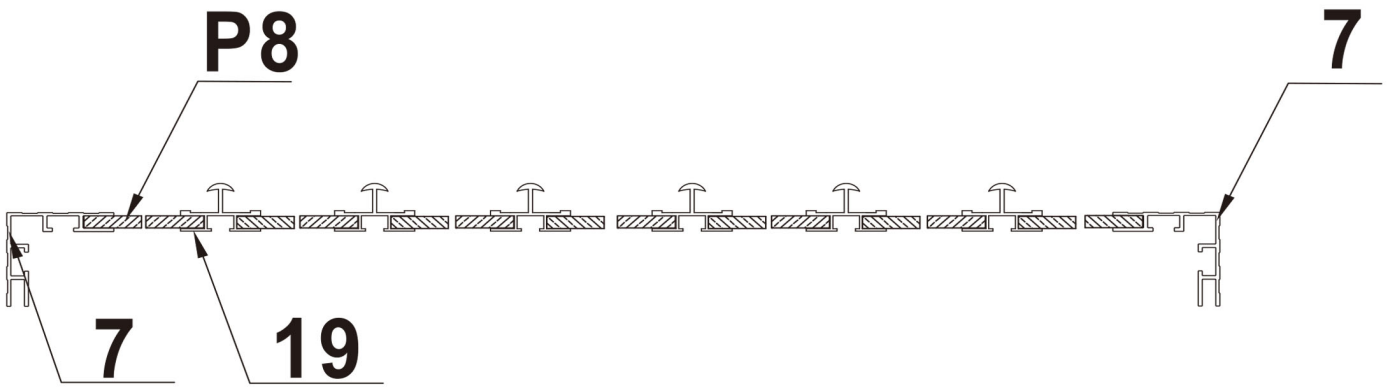
22

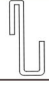
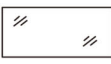
22

7

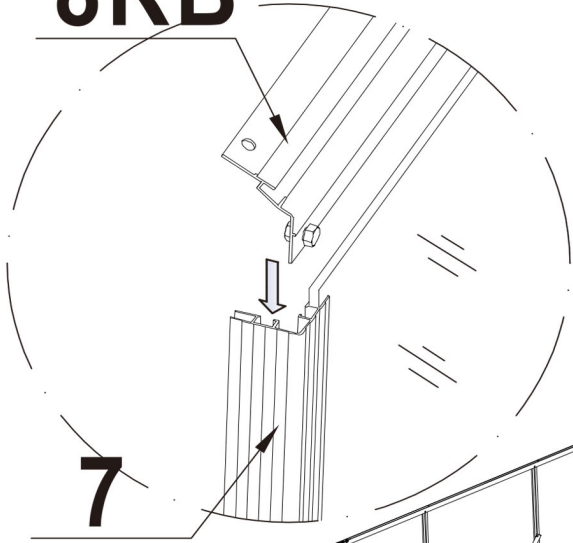


	22	14
	F4	14
	F4	14

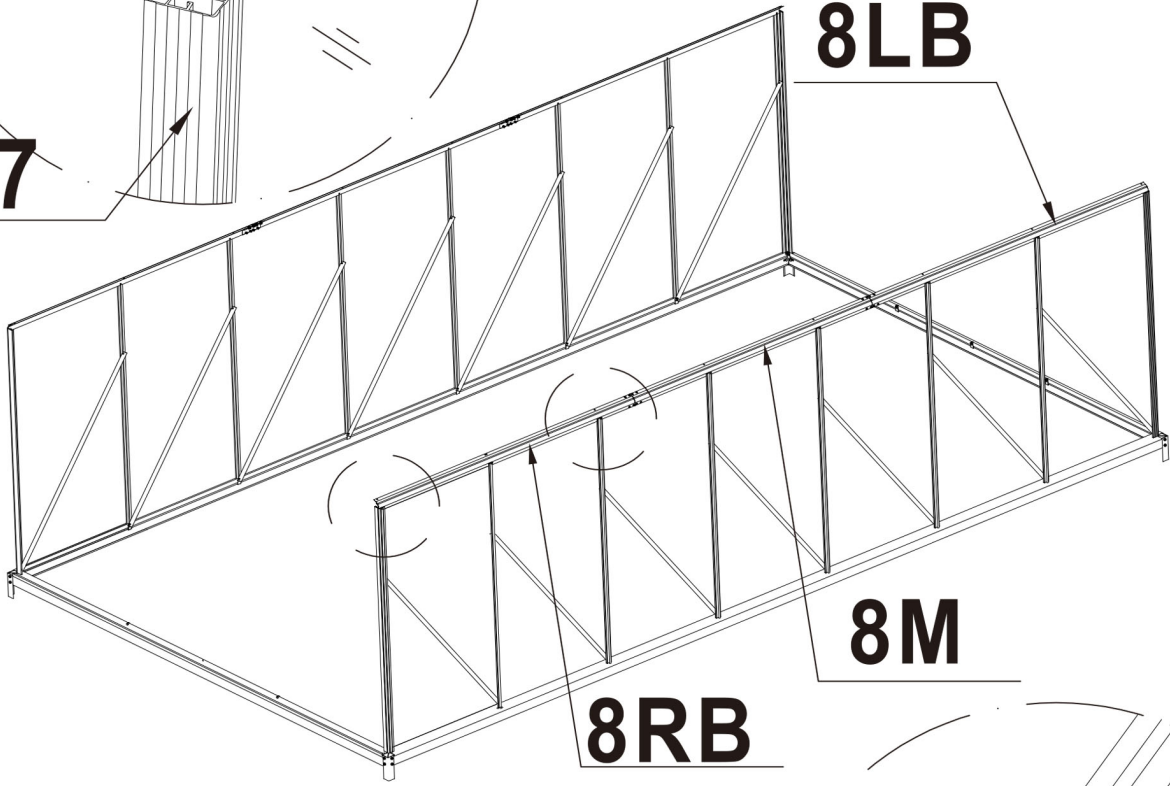


	S14	14
	P8	14

8RB



7



8LB

8M

8RB

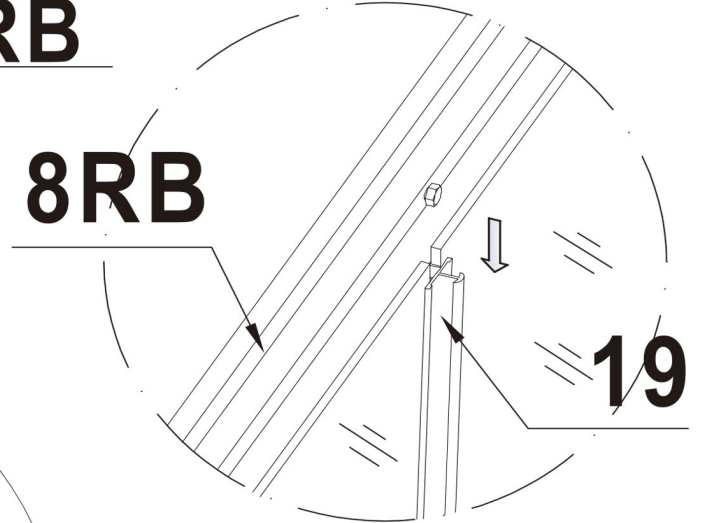
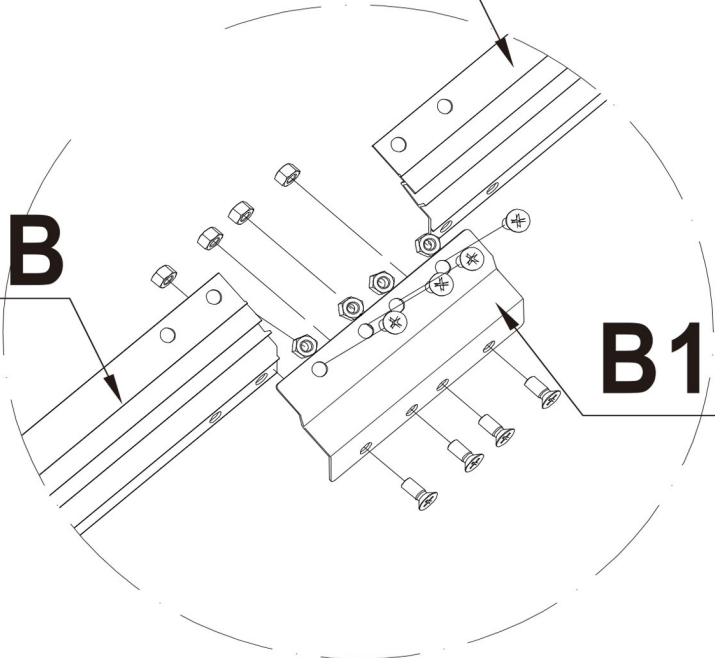
8M

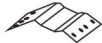





8RB

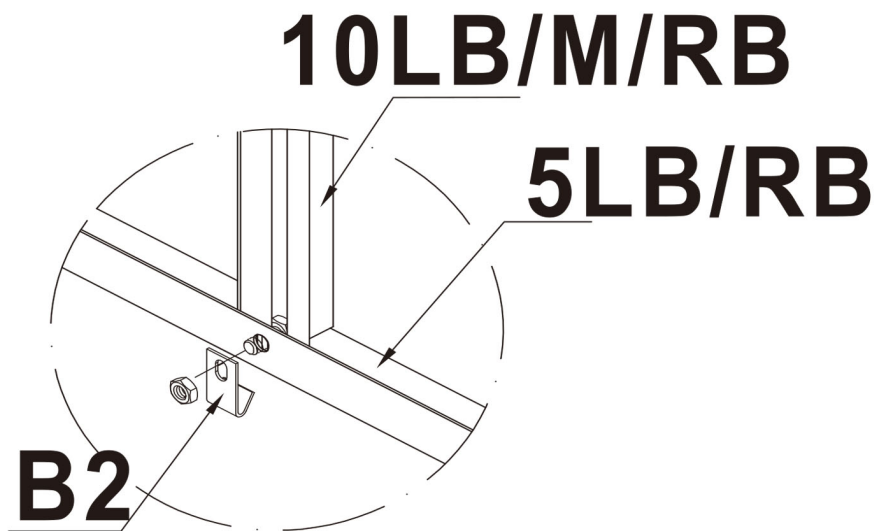
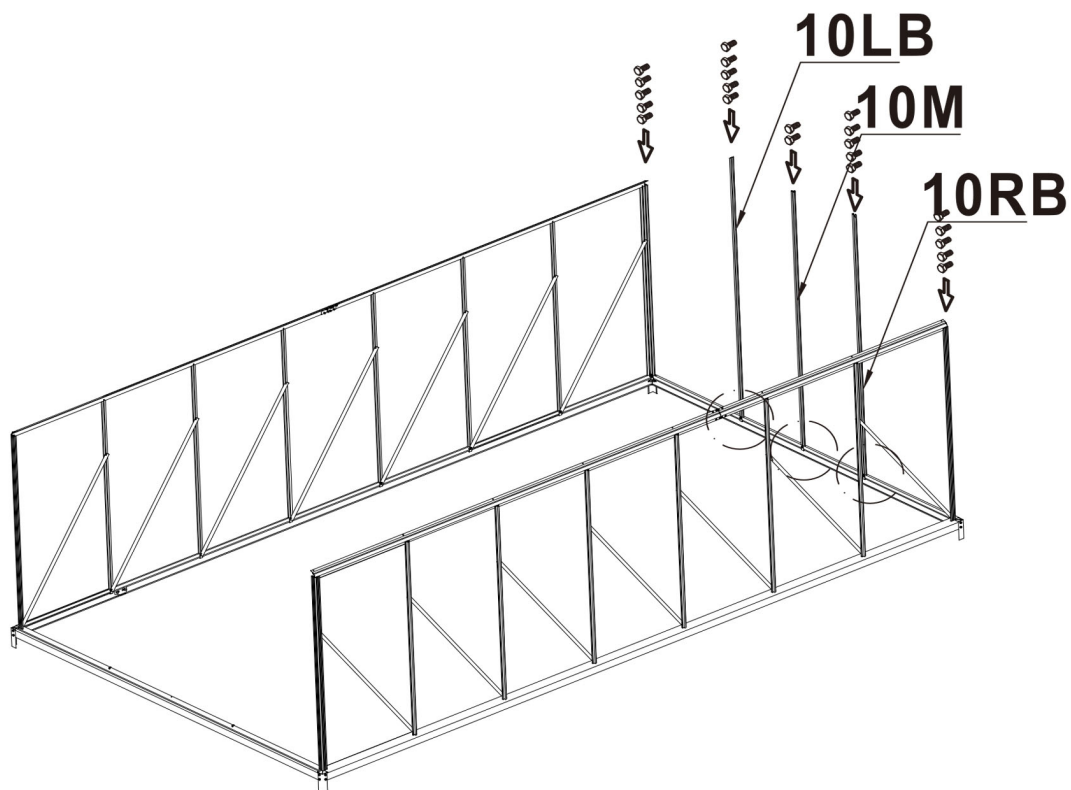
19

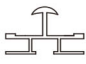
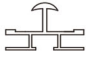




8RB

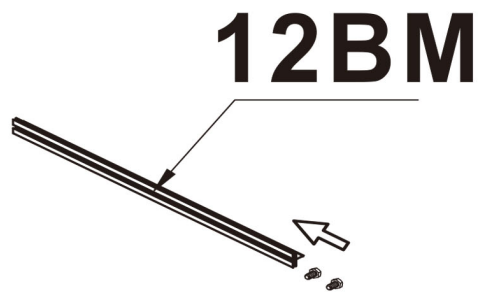
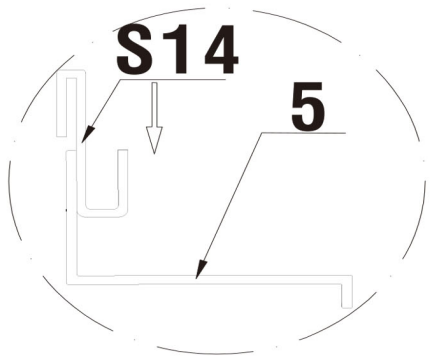
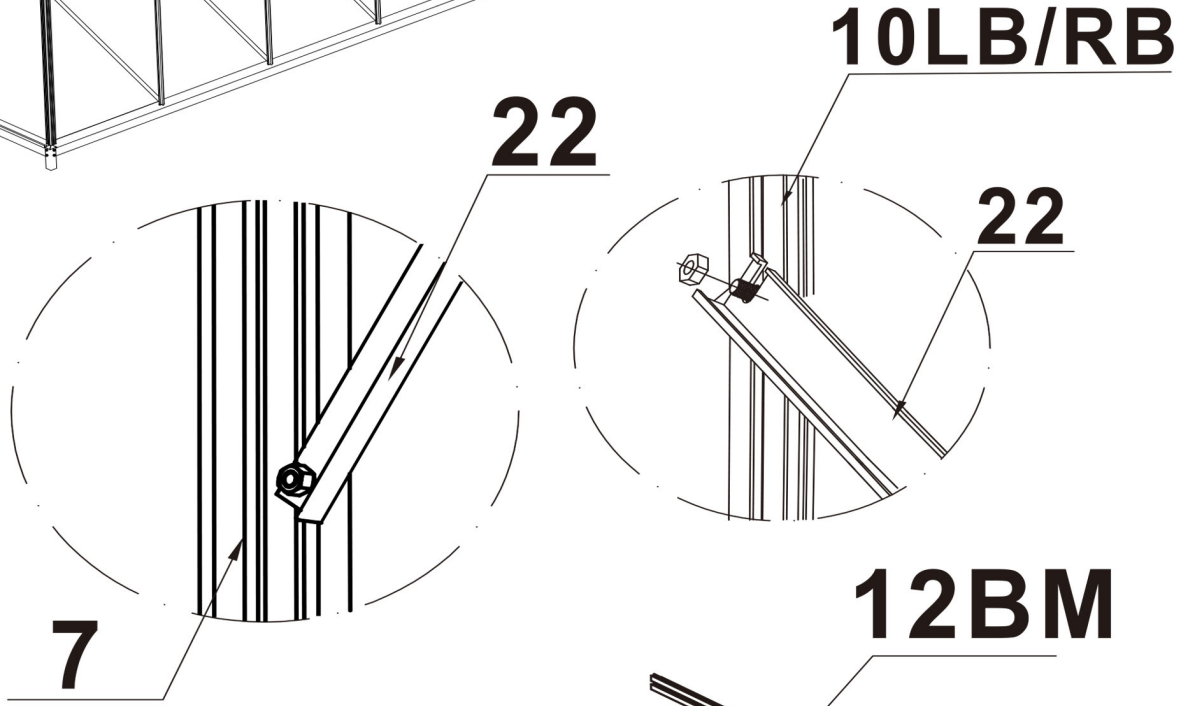
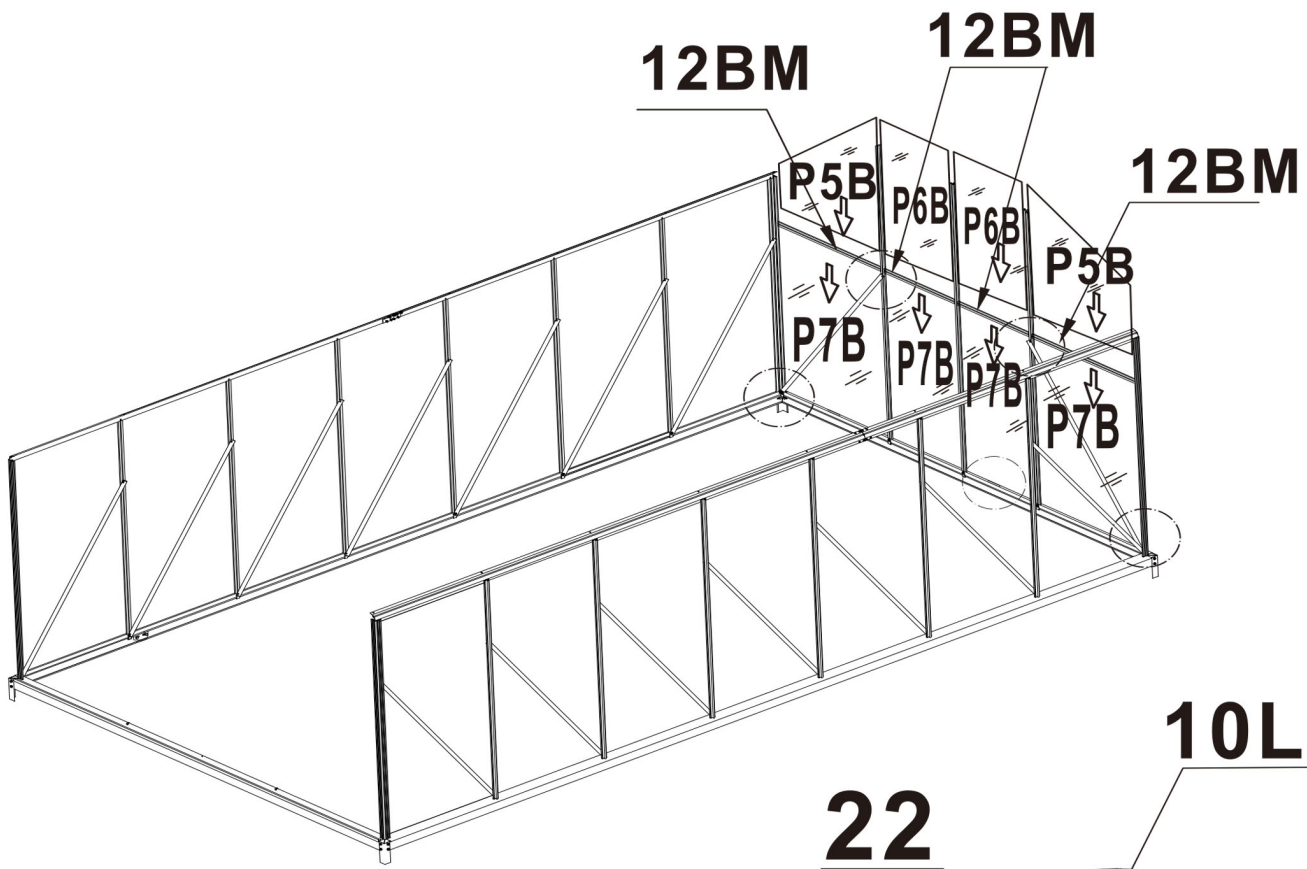
B10



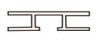







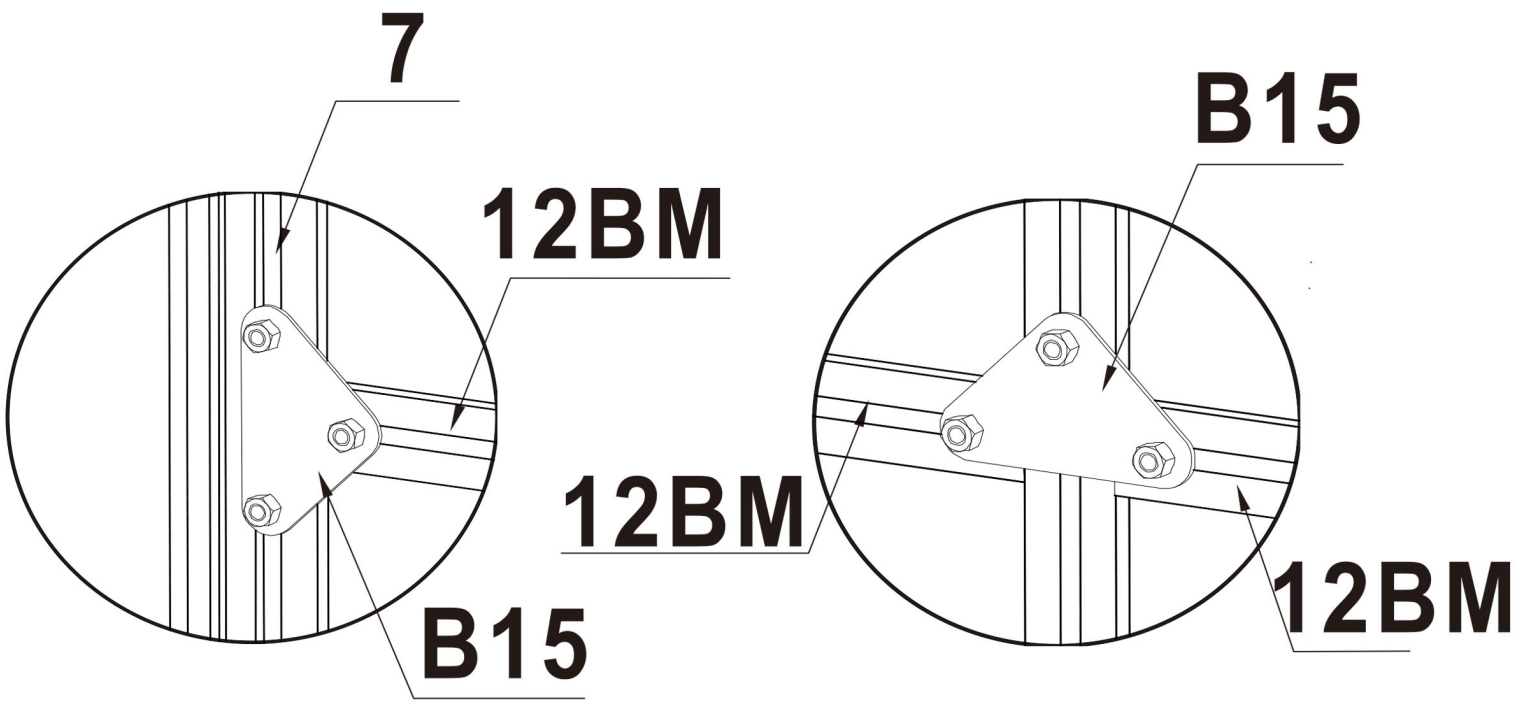
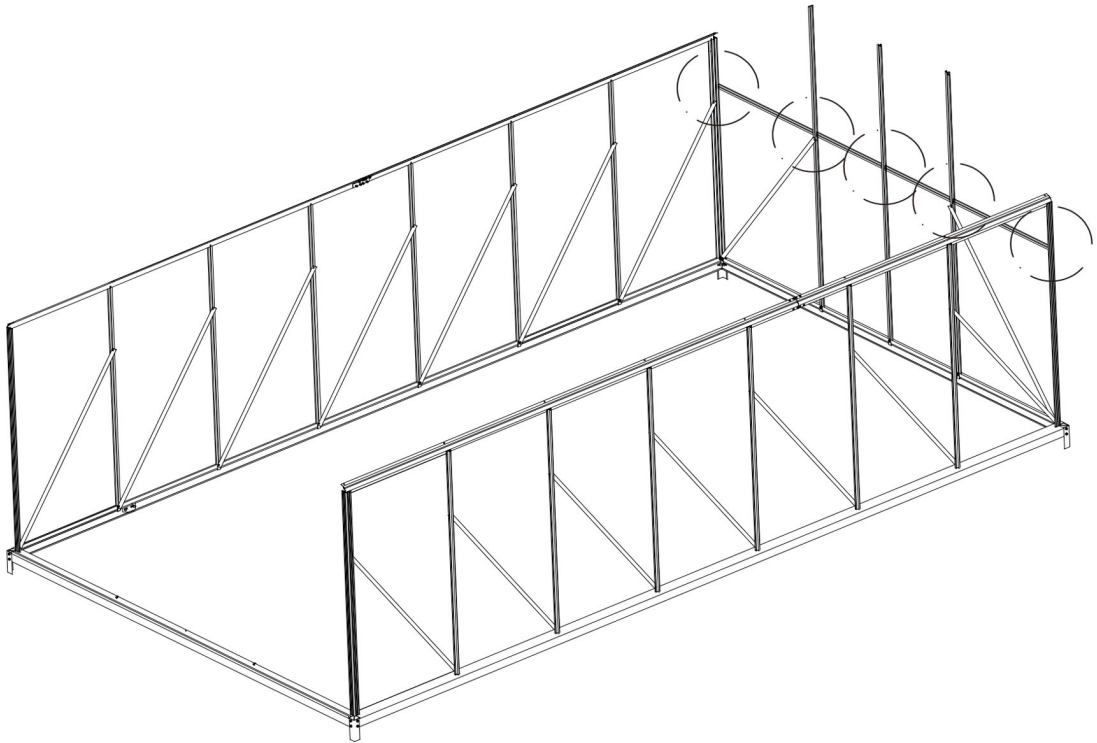
	B10	4
	F5	32
	8LB	2
	8M	2
	8RB	2
	F4	18

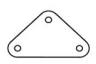



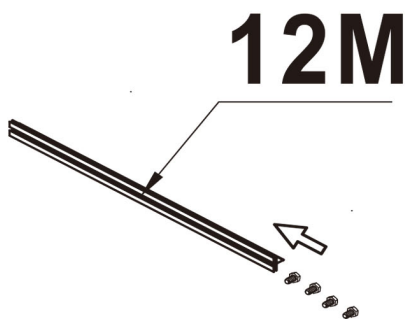
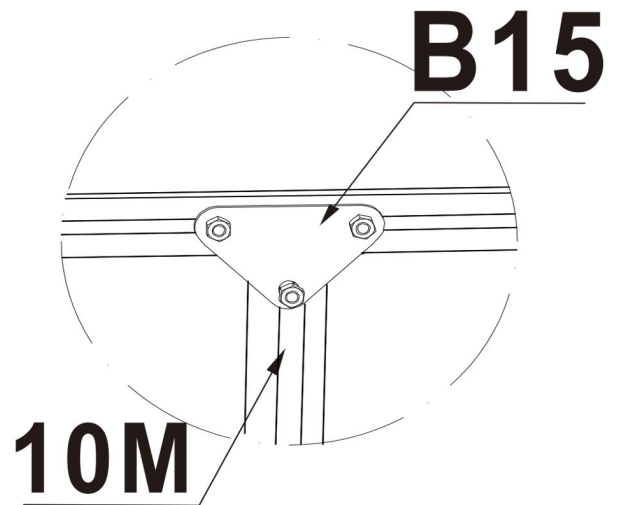
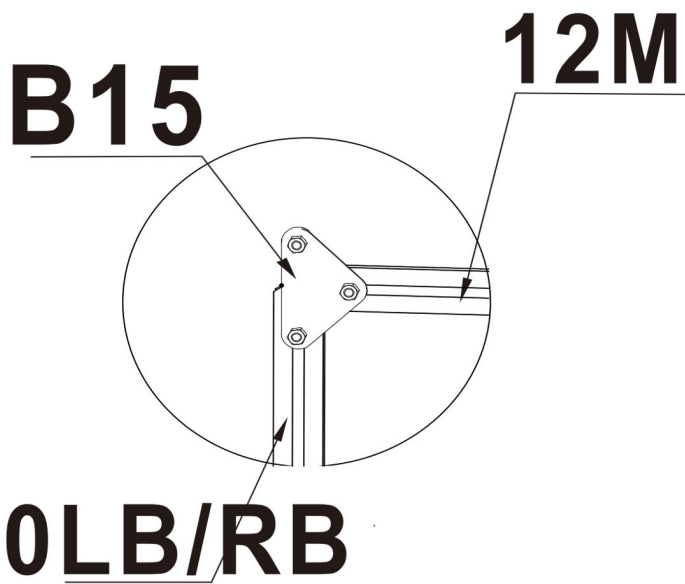
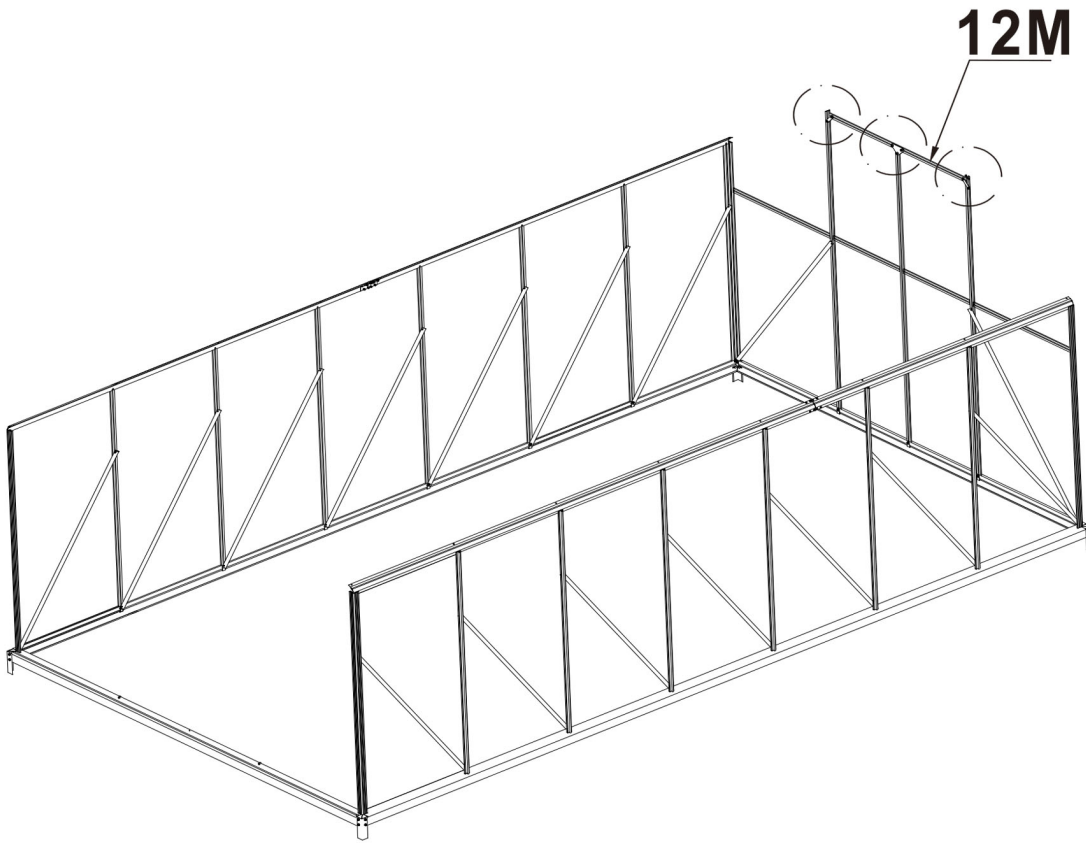
	10M	1
	10LB	1
	10RB	1
	B2	3
	F4	22
	F4	3


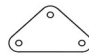




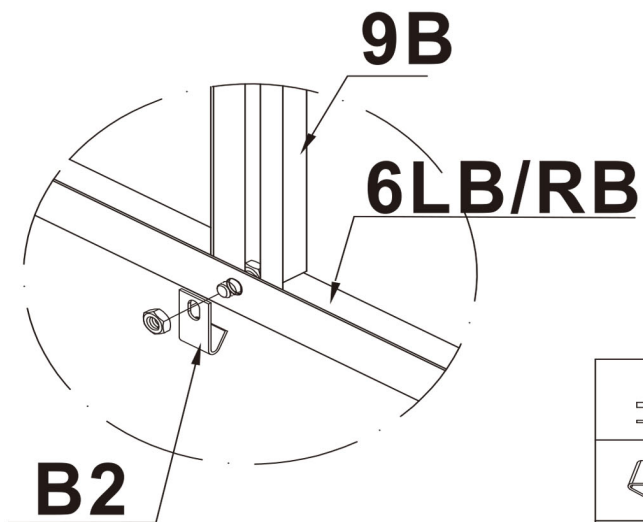
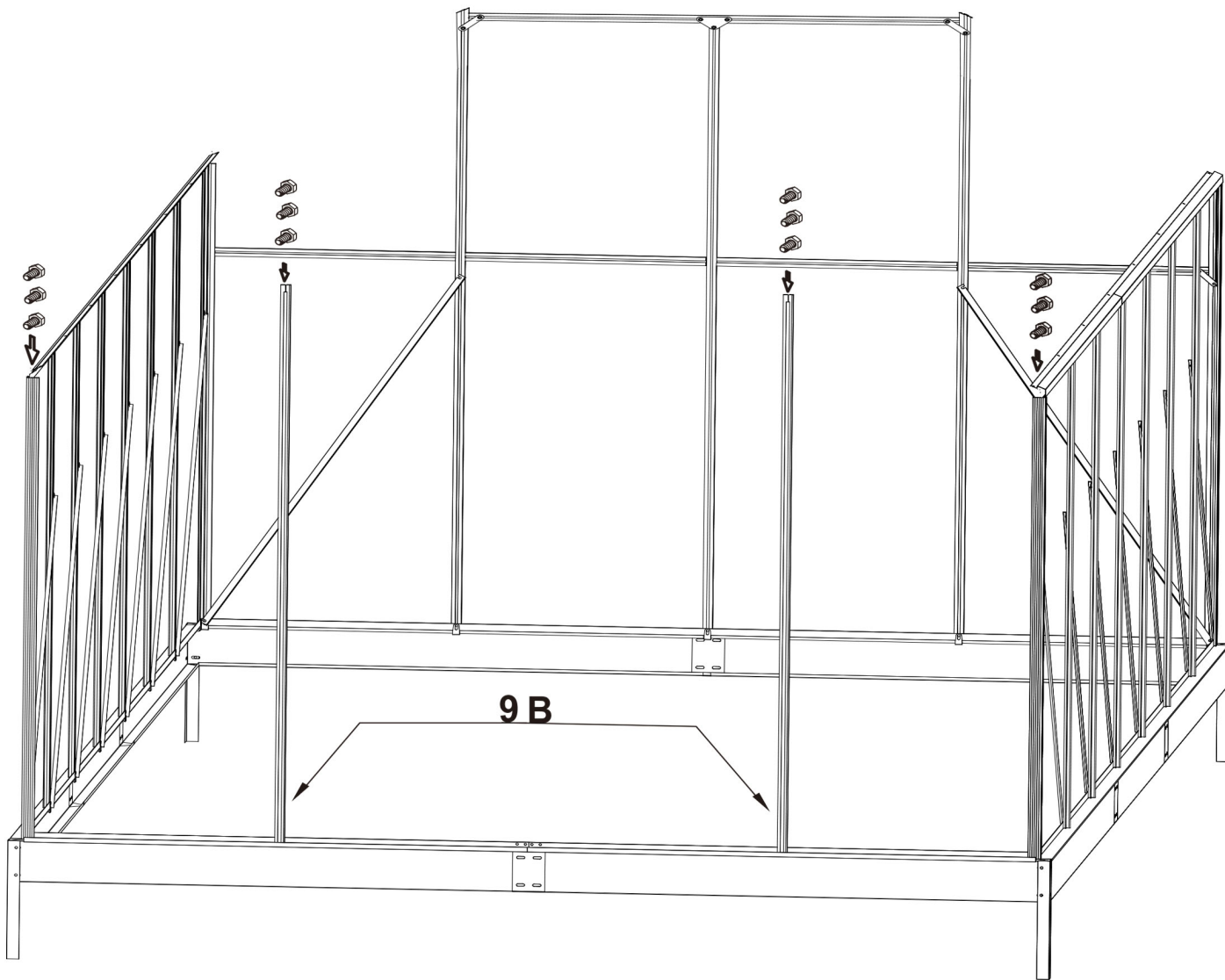
	S14	4		22	2
	12BM	4		F4	8
	P7B	4		F4	4
	P5B	2			
	P6B	2			







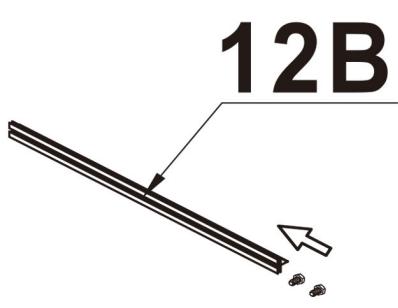
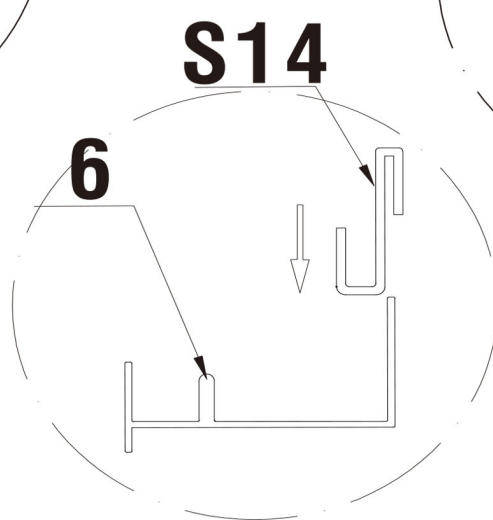
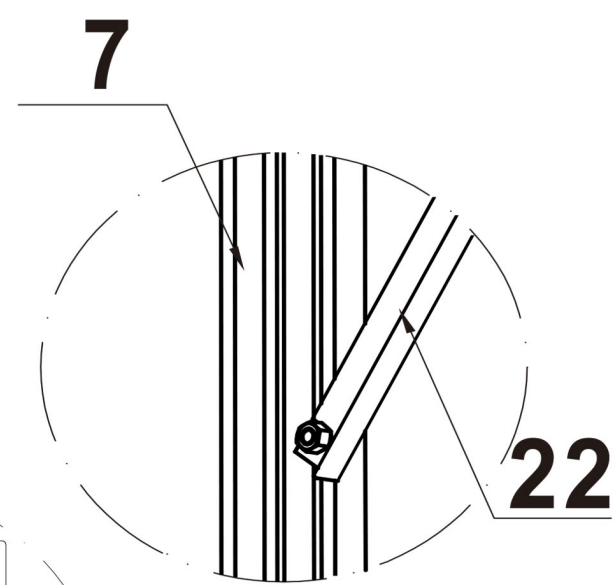
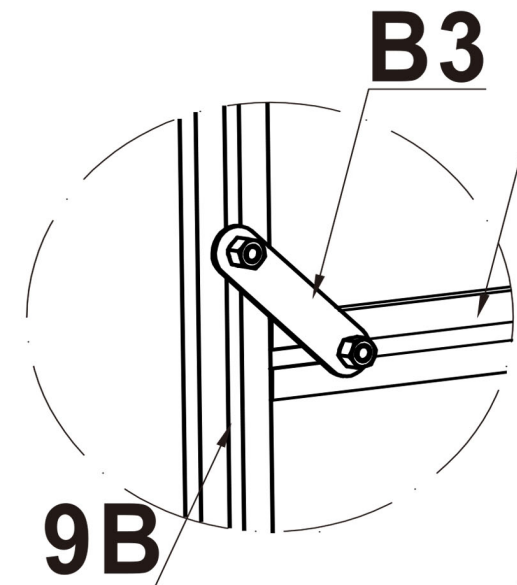
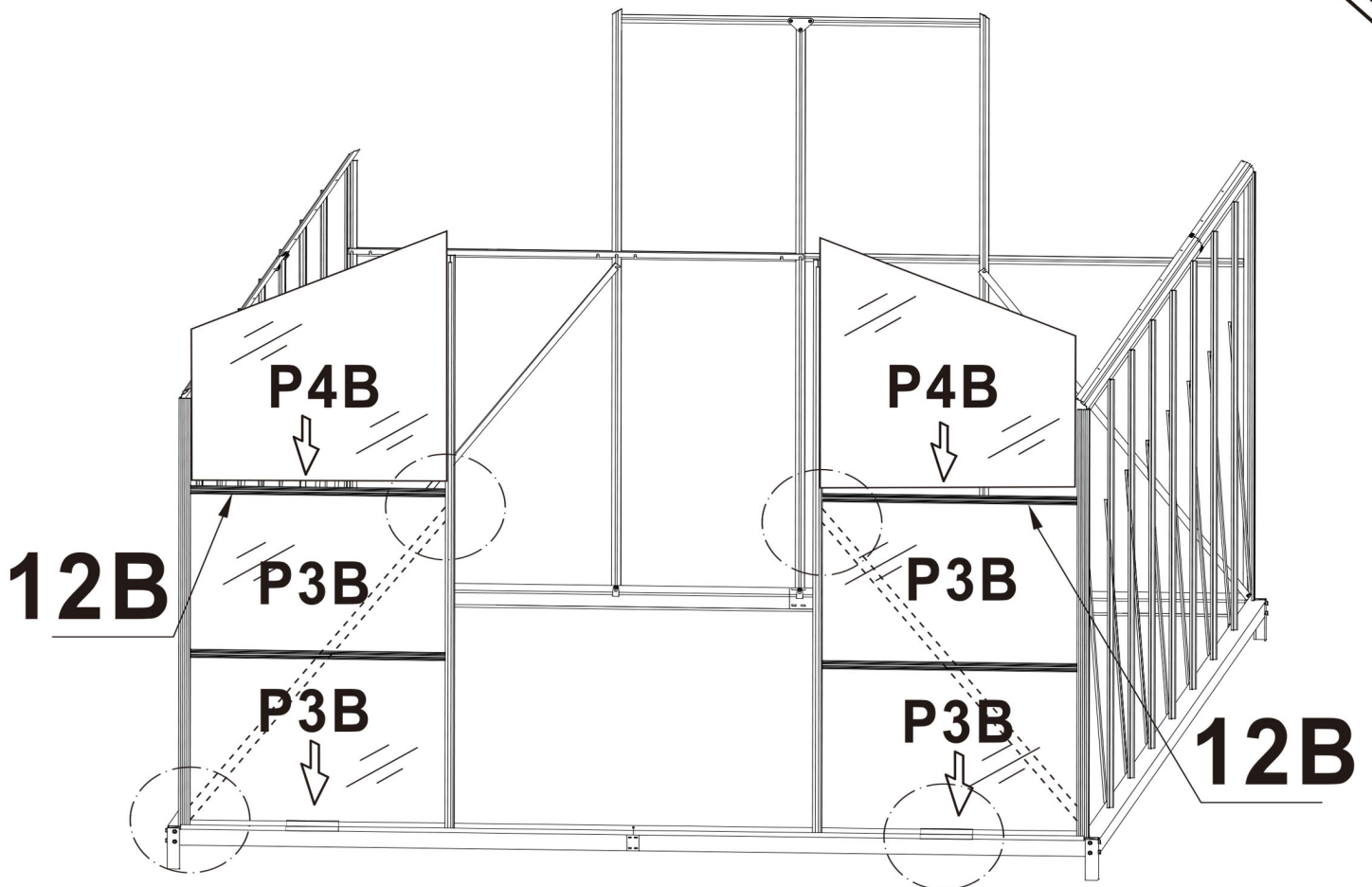
	B15	5
	F4	15



	12M	1
	B15	3
	F4	4
	F4	3

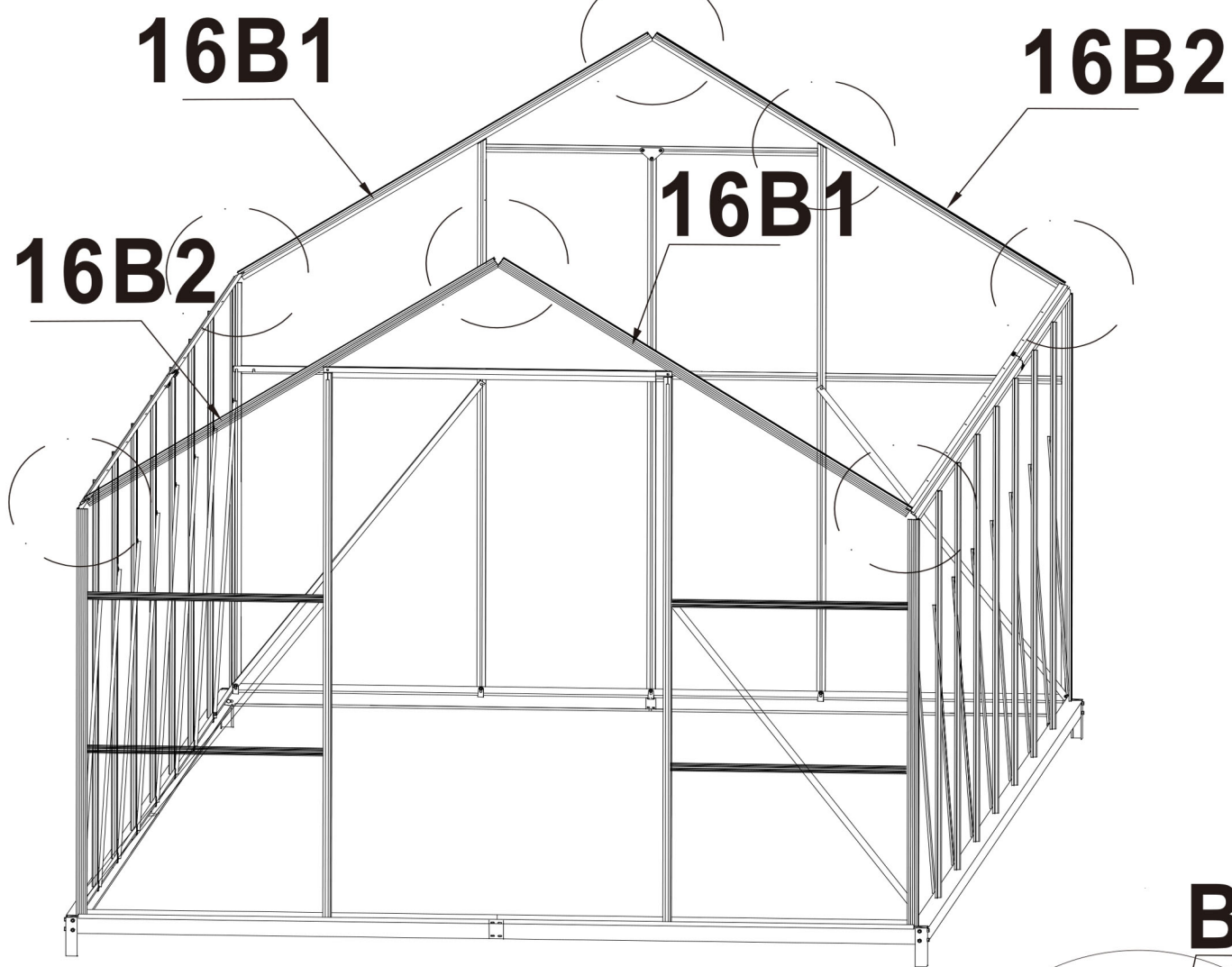


	9B	2
	B2	2
	F4	12
	F4	2



	S14	2
	B3	8
	12B	4
	22	2

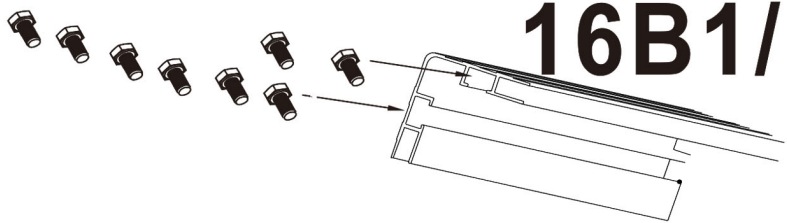
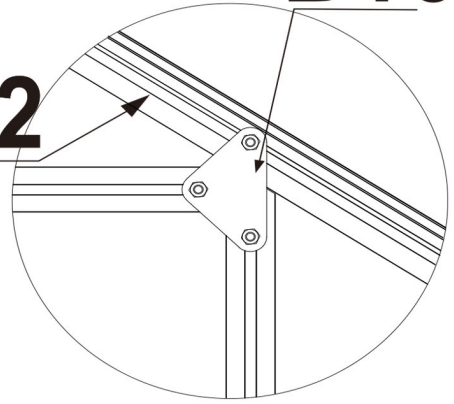
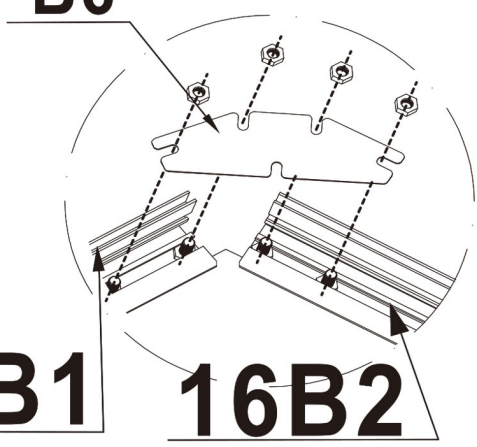
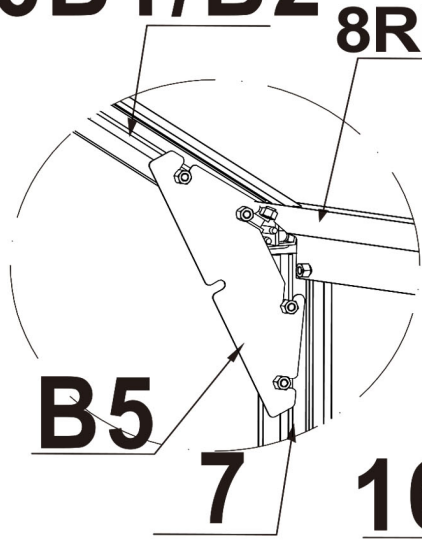
	P3B	4		F4	8
	P4B	2		F4	14




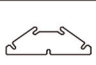




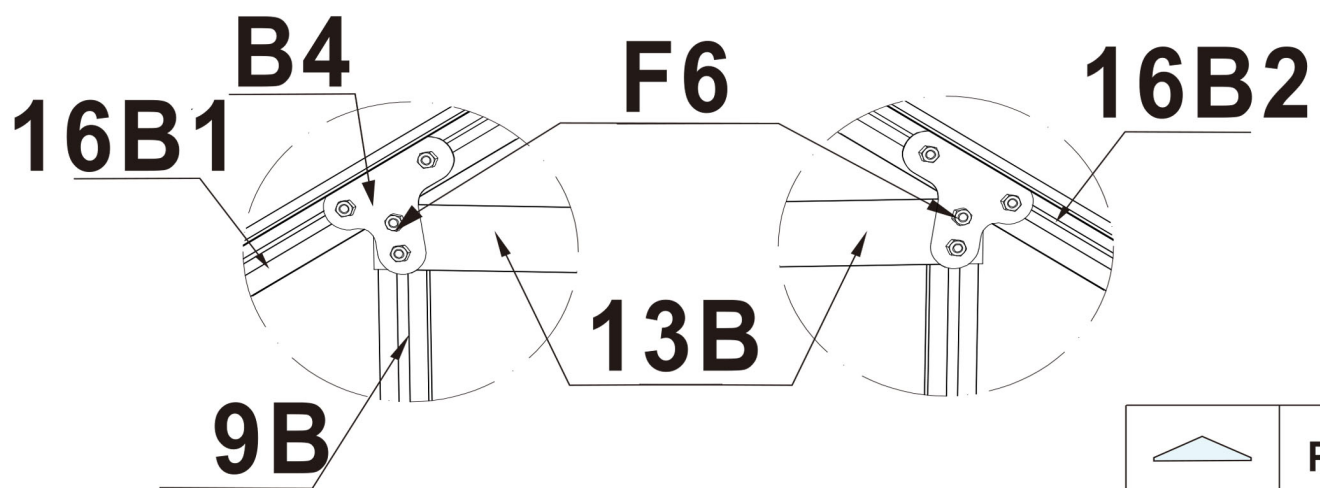
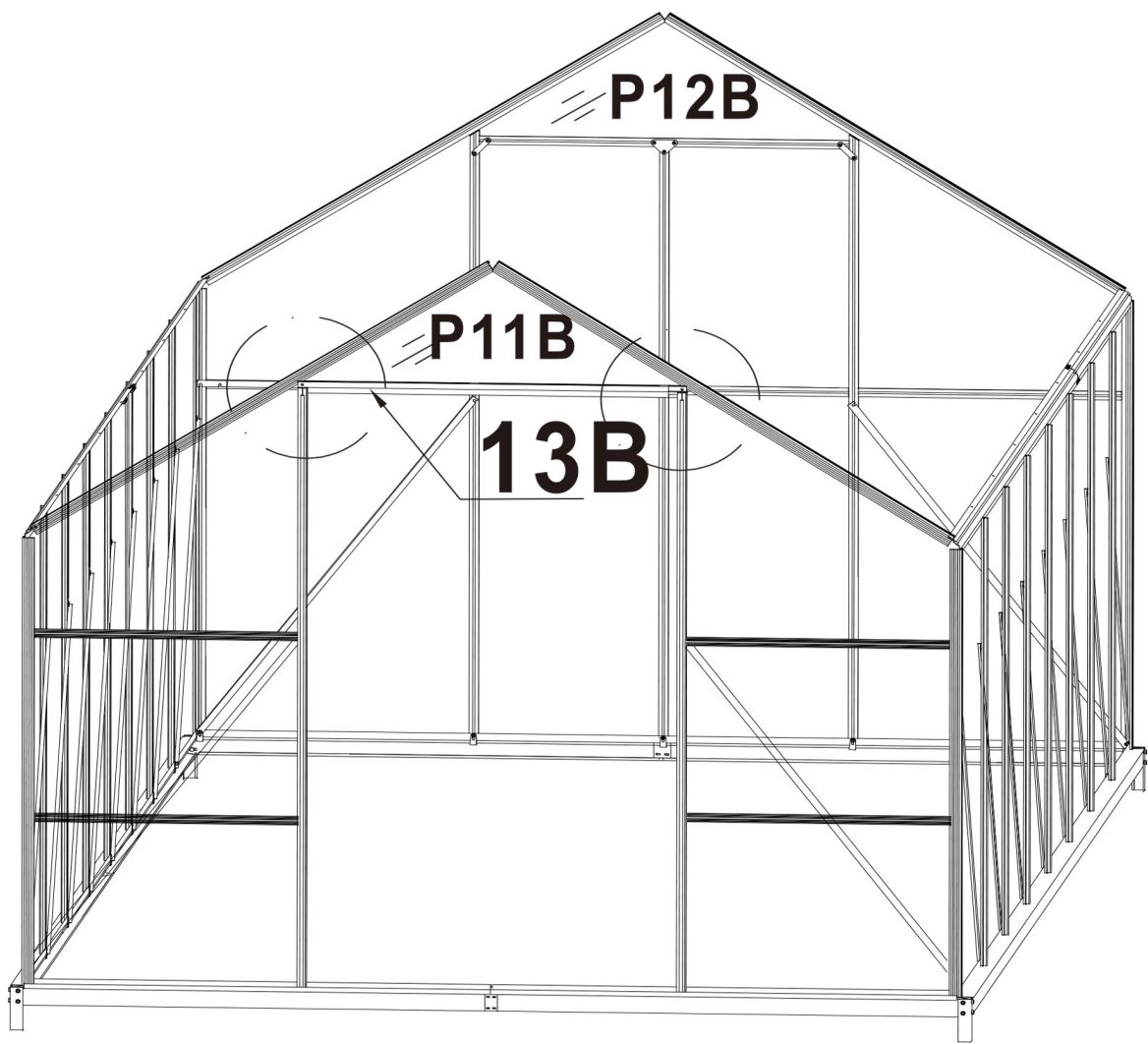
B15







16B1/B2

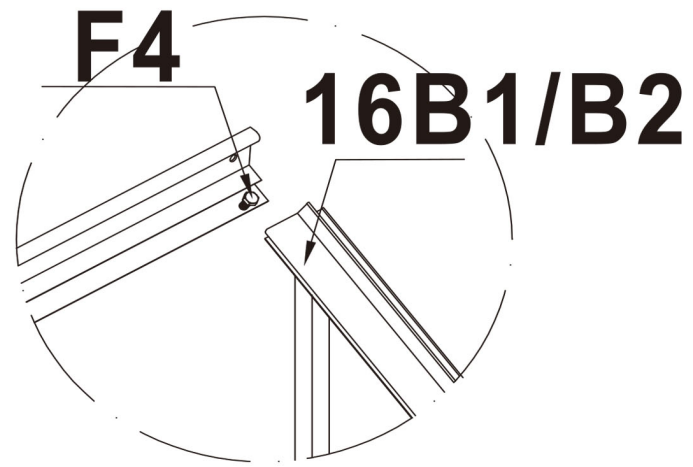
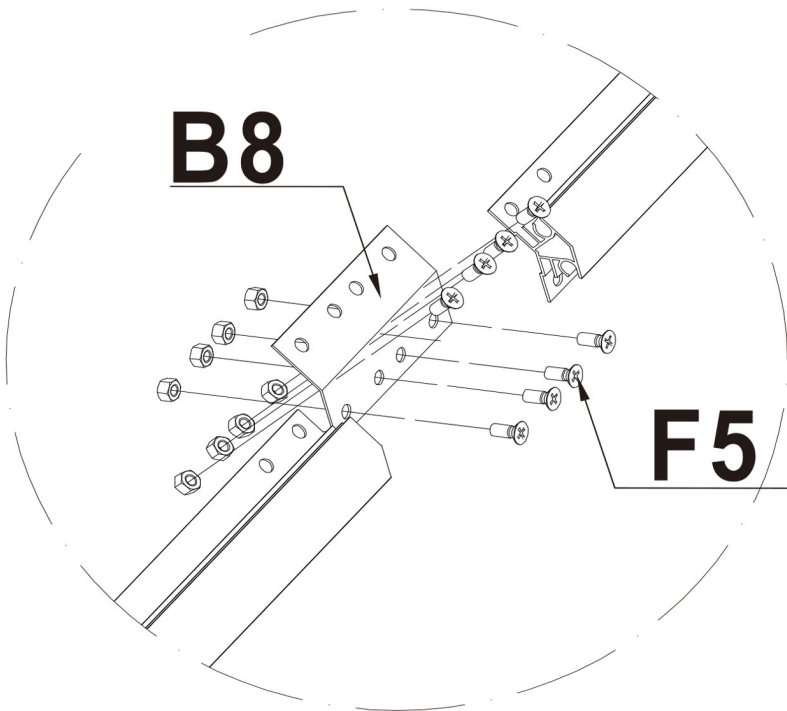
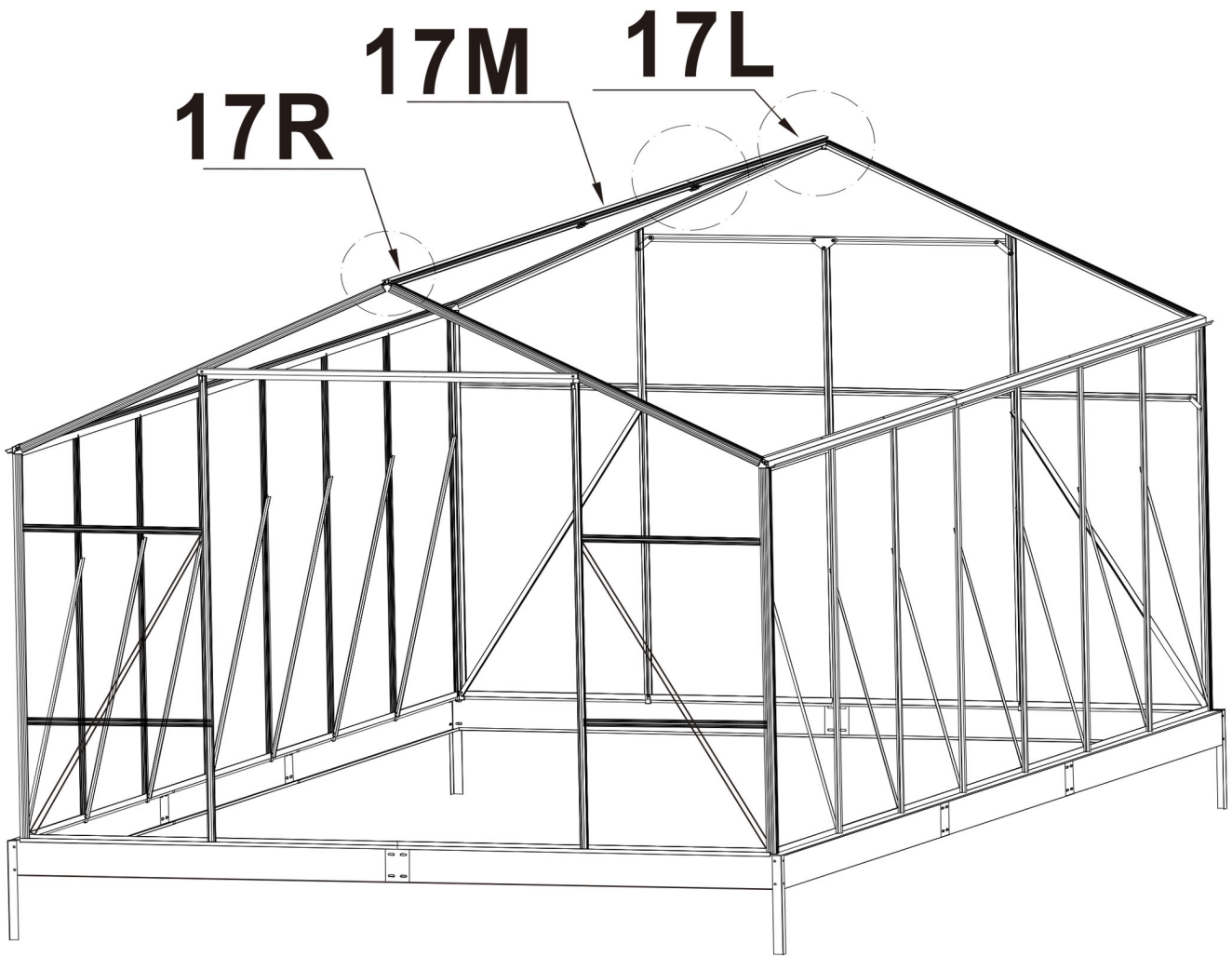
16B1/B2



	16B2	2
	16B1	2
	B6	2
	B5	4
	F4	32
	F4	16

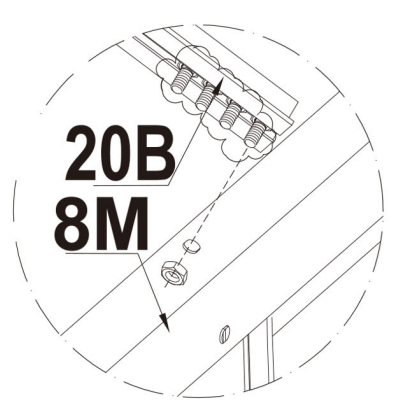
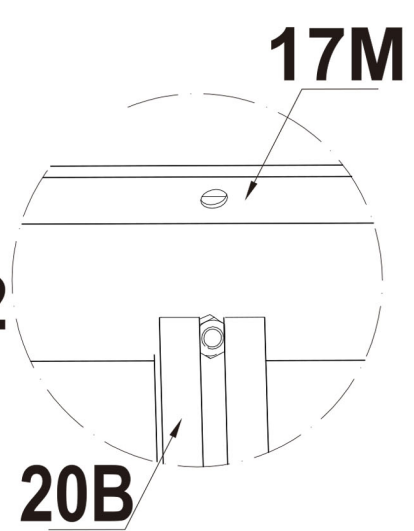
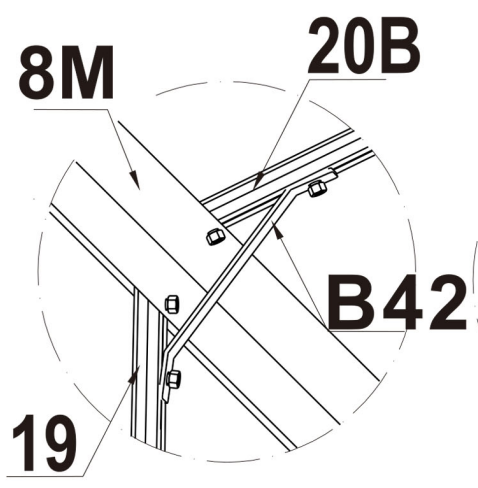
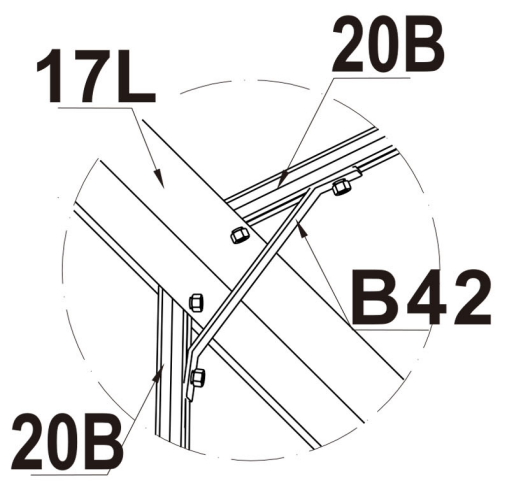
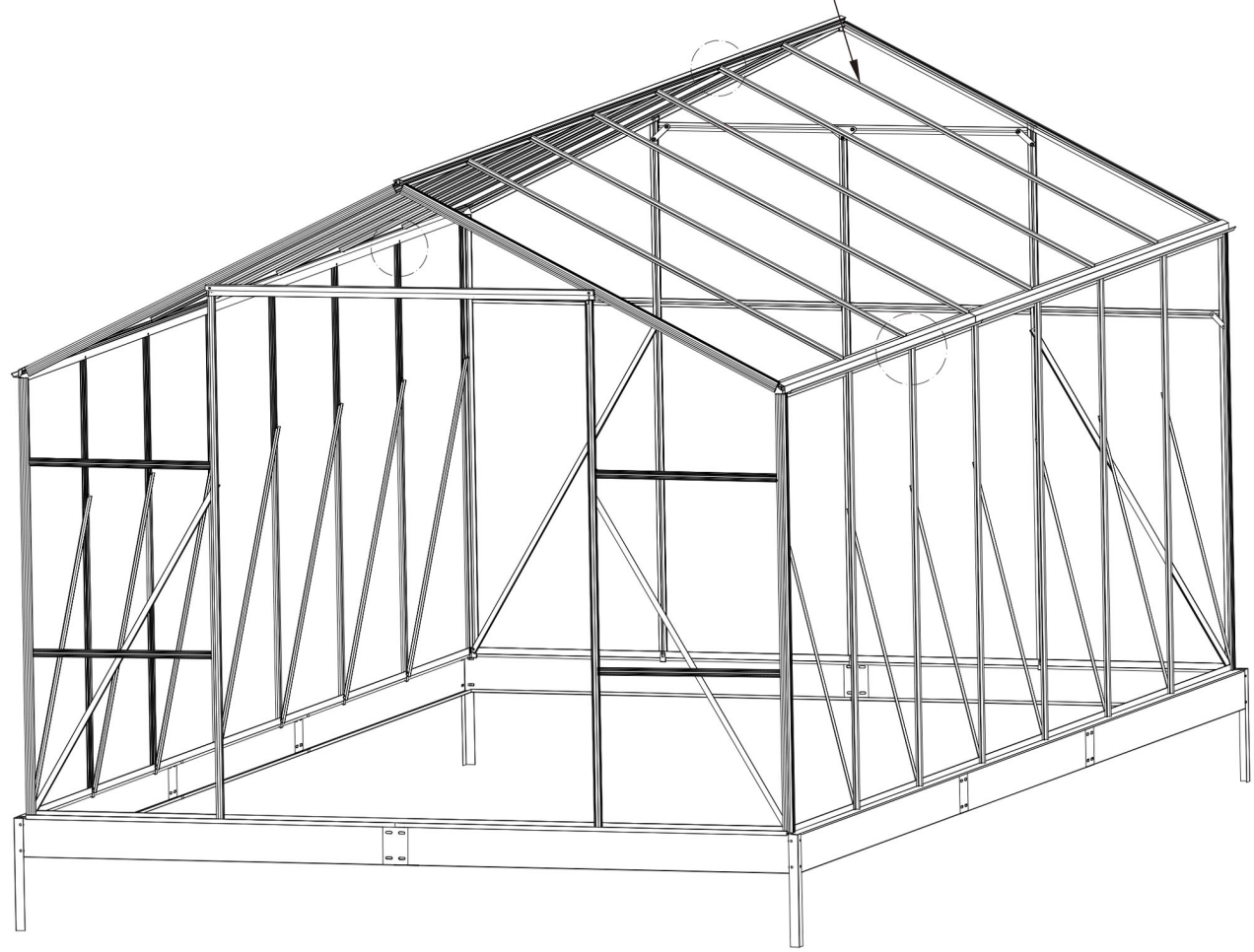






	P12B	1
	P11B	1
	F6	2
	B4	2
	13B	1
	F4	8

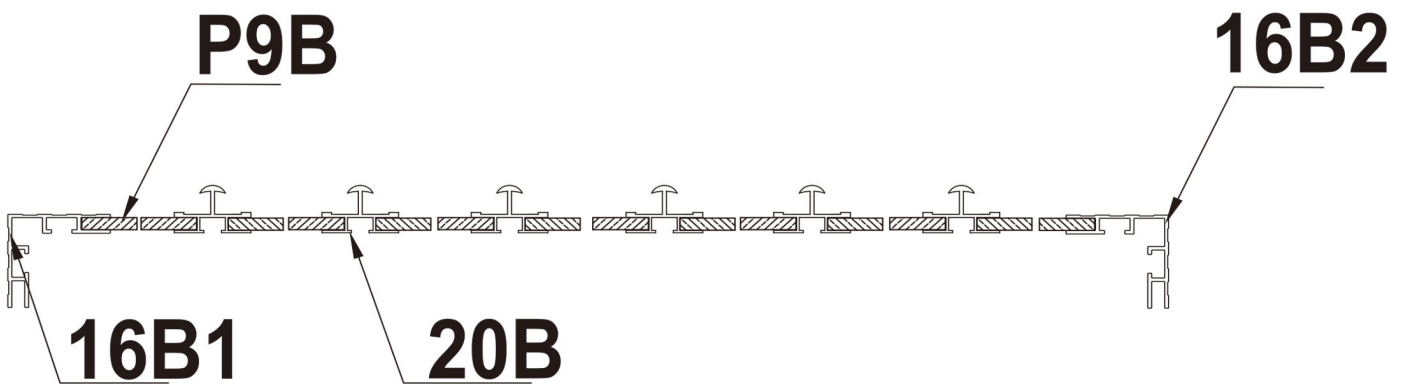
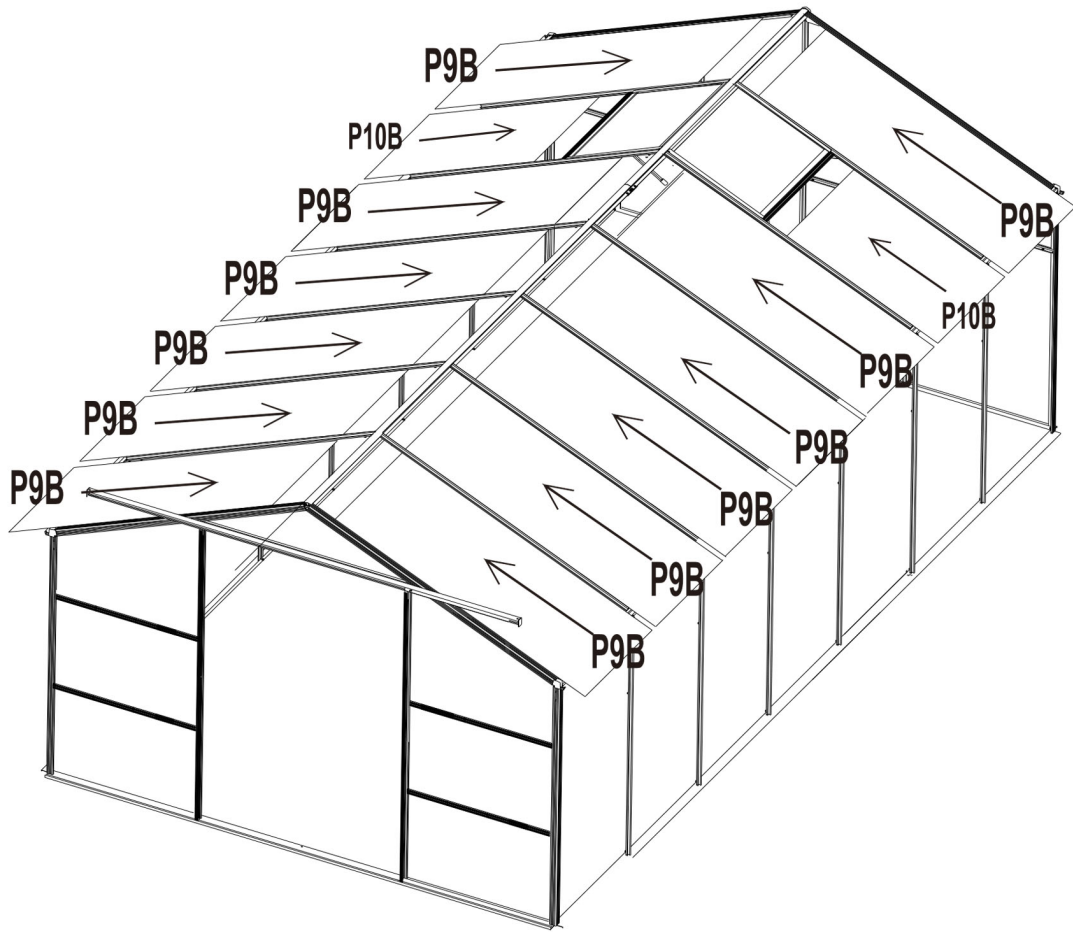


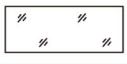
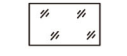
	B8	2
	17M	1
	17L	1
	17R	1
	F5	16
	F4	4

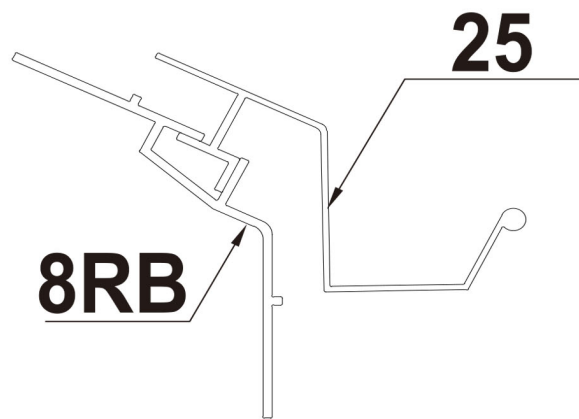
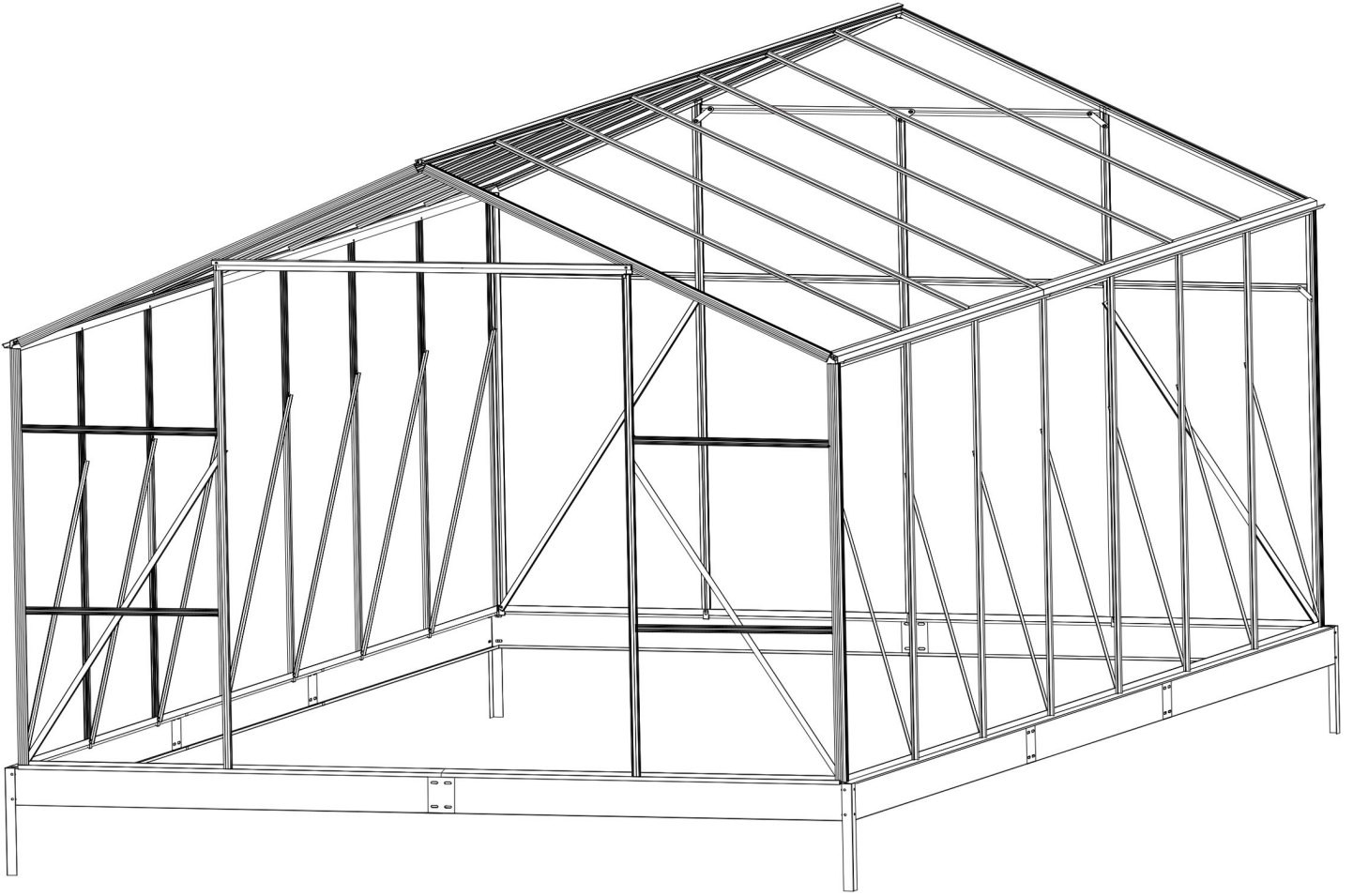
20B





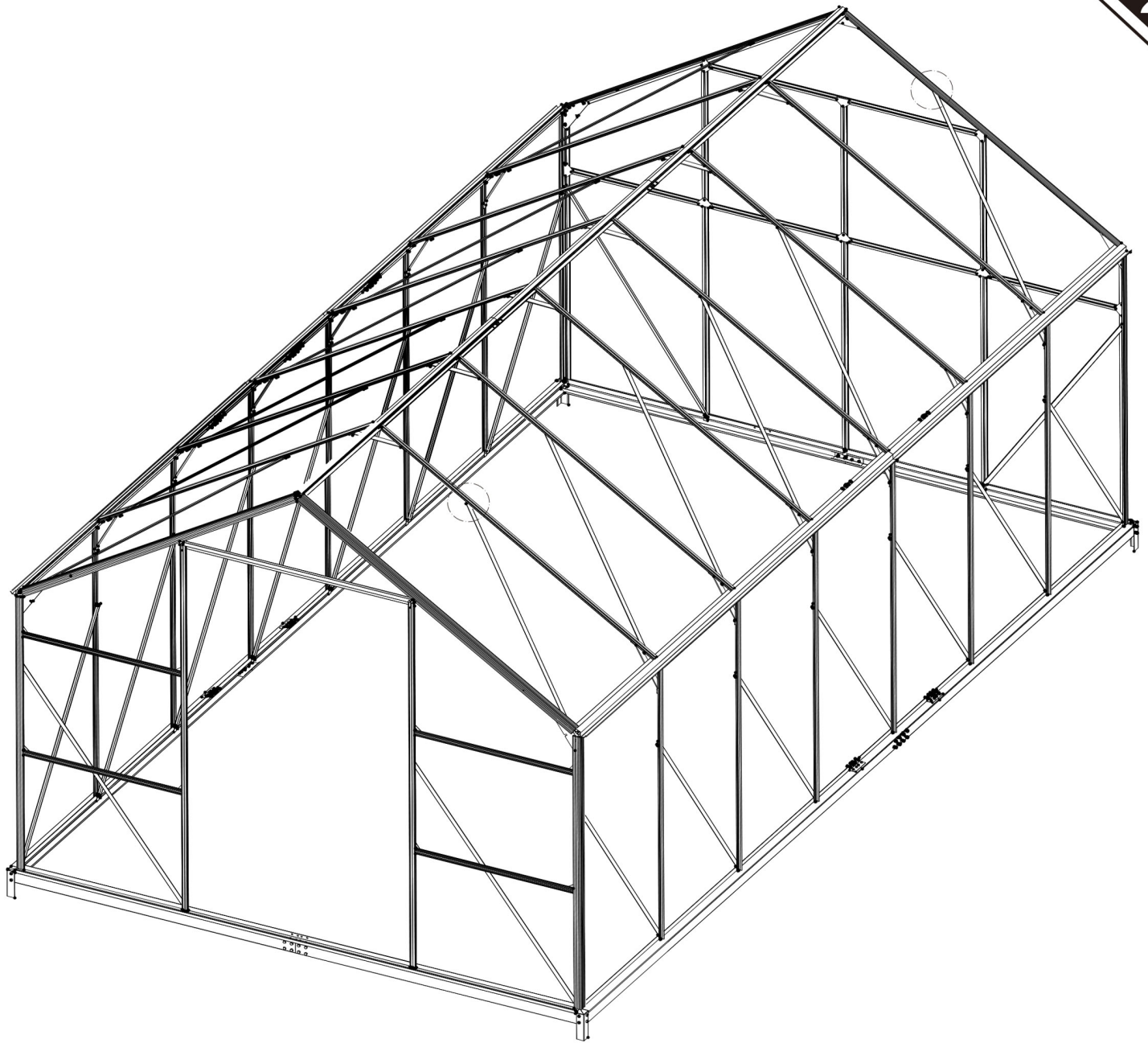
	B42	18
	20B	14
	F4	60
	F4	70



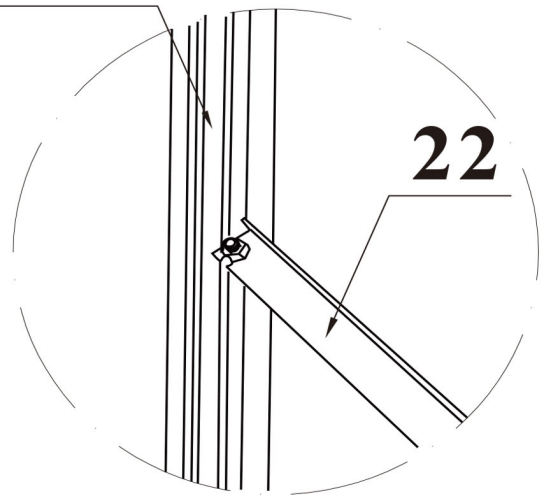
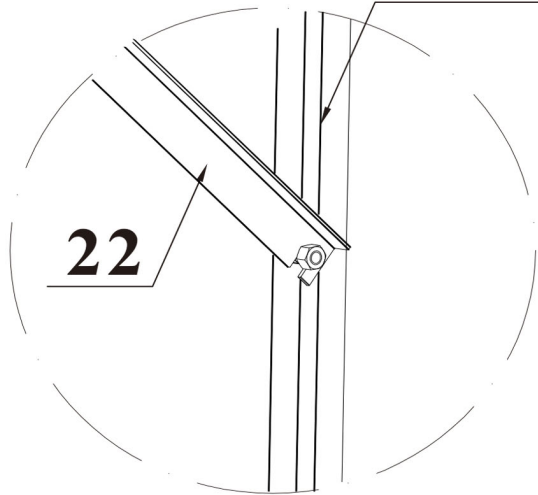
	P9B	12
	P10B	2





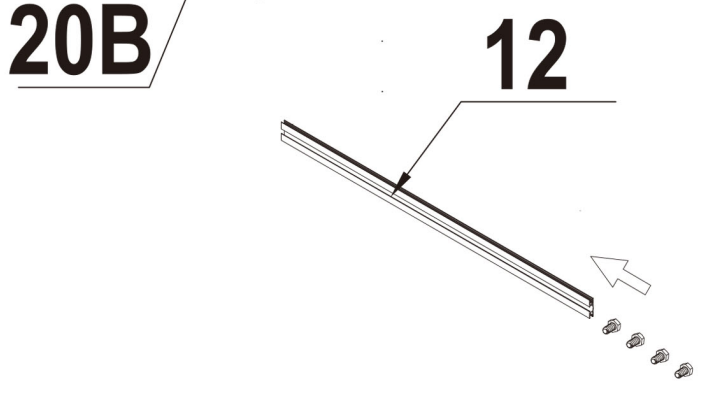
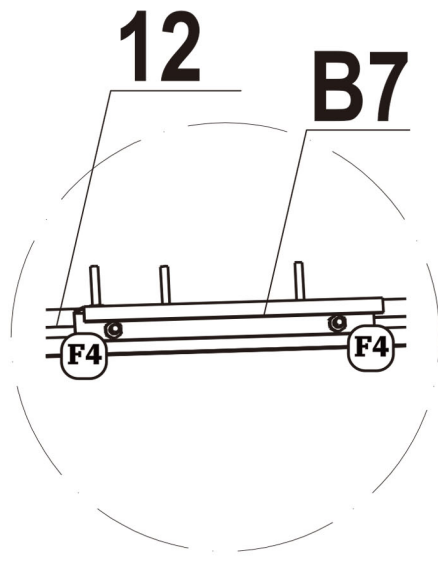
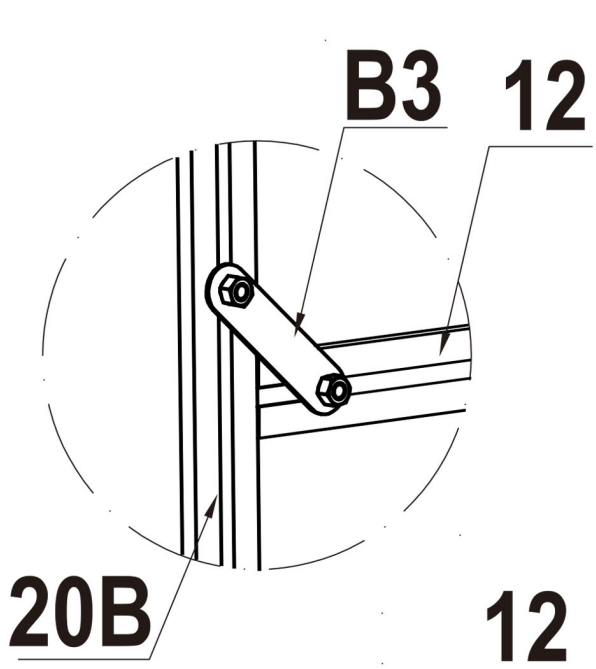
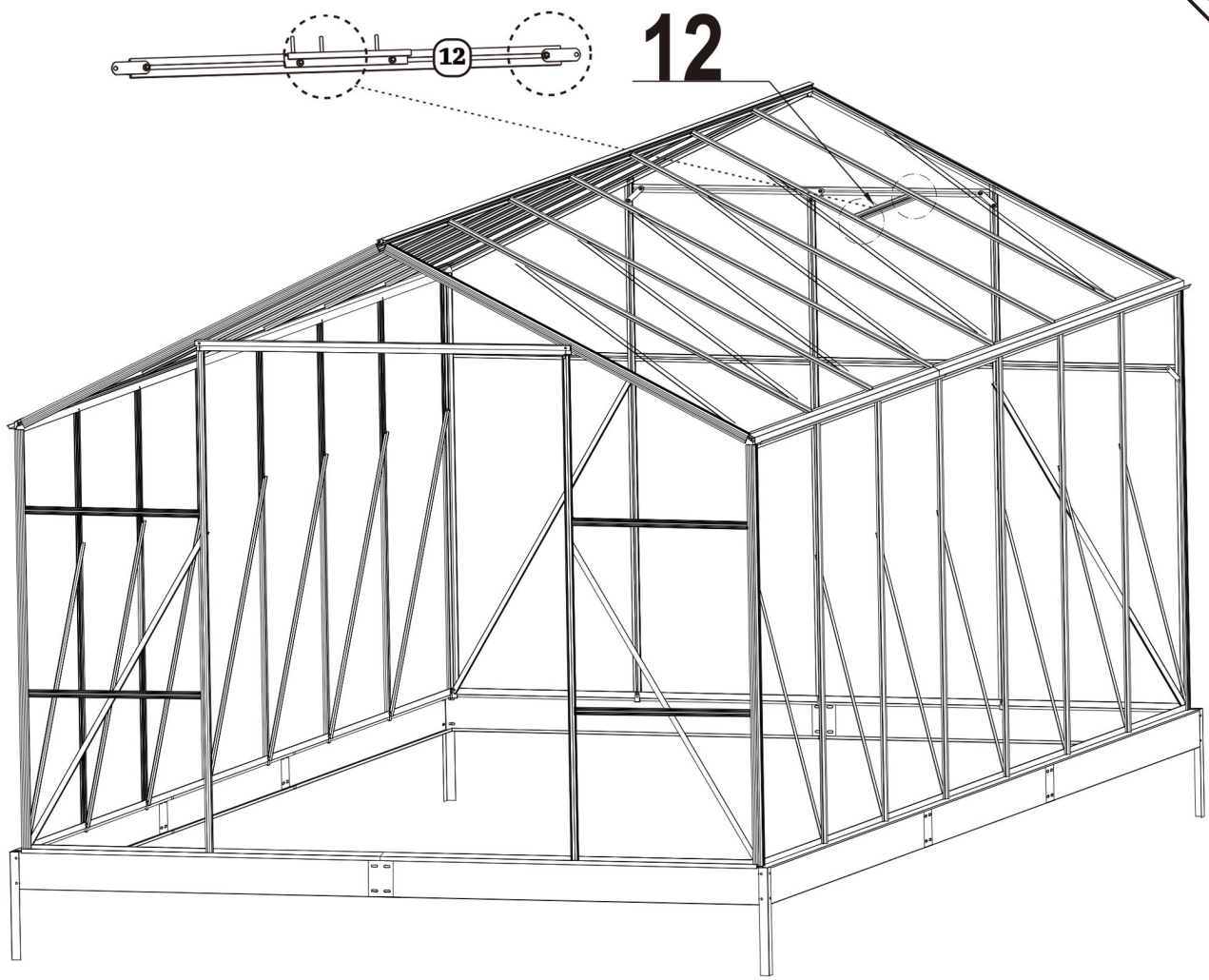
	25M	2
	25	4



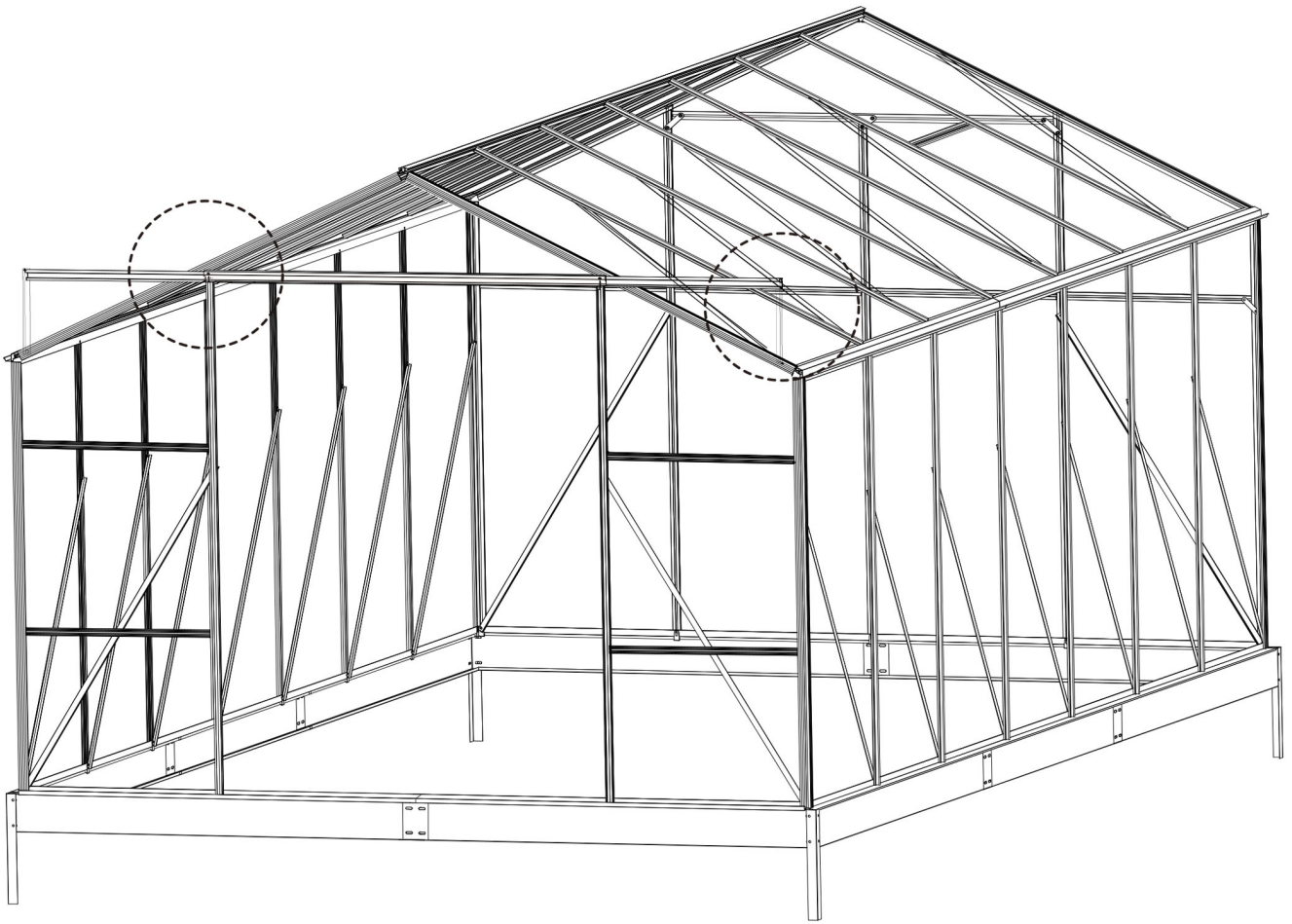
20B/16B 20B/16B



	22	12
	F4	24



	12	2
	B3	4
	B7	2
	F4	4
	F4	8



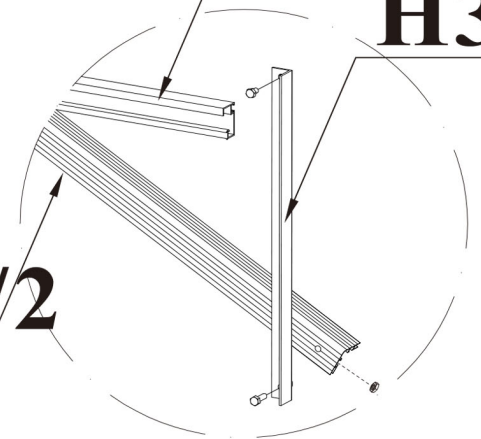
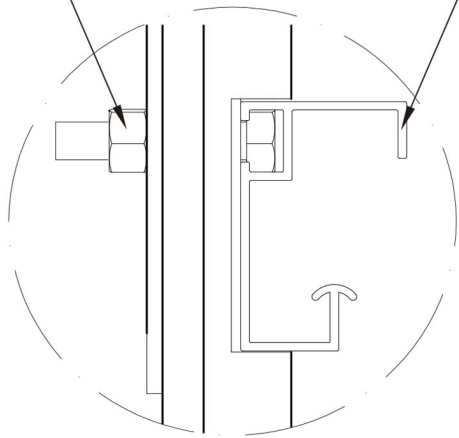
F6

18B

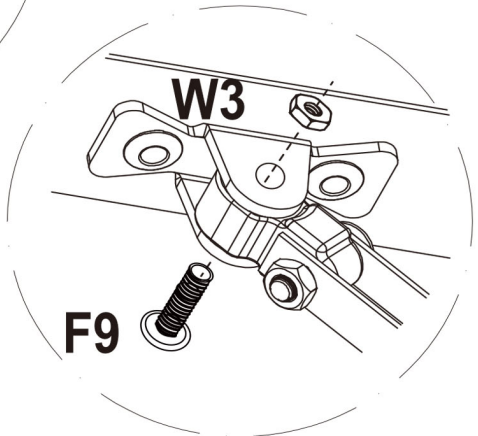
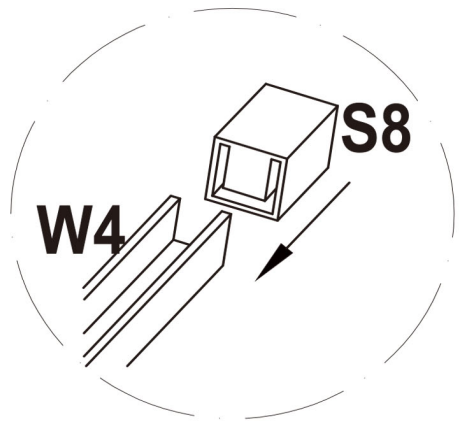
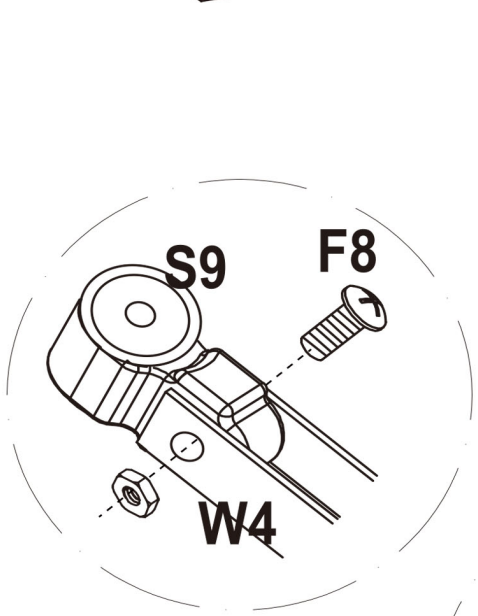
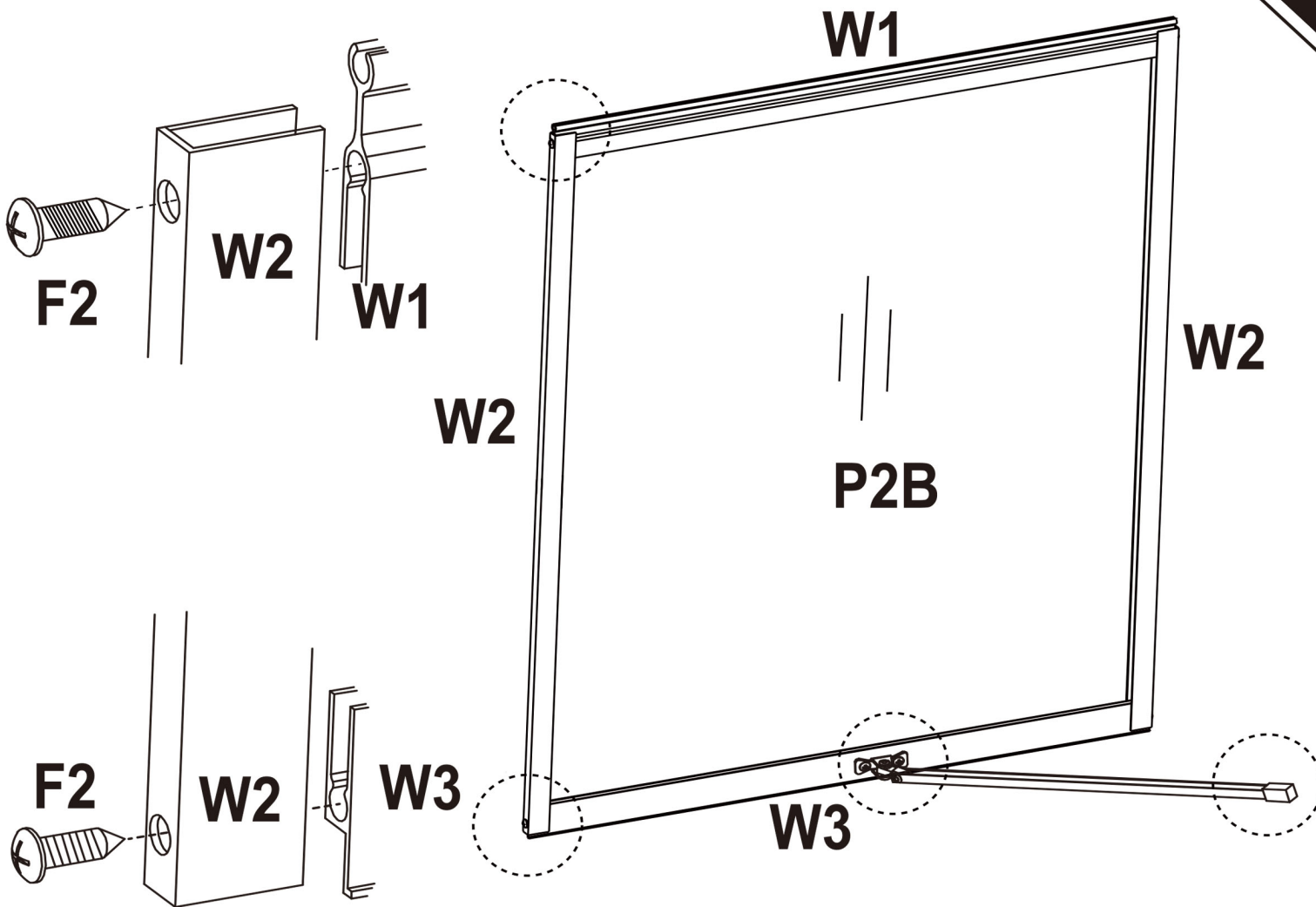
18B



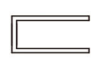







H3

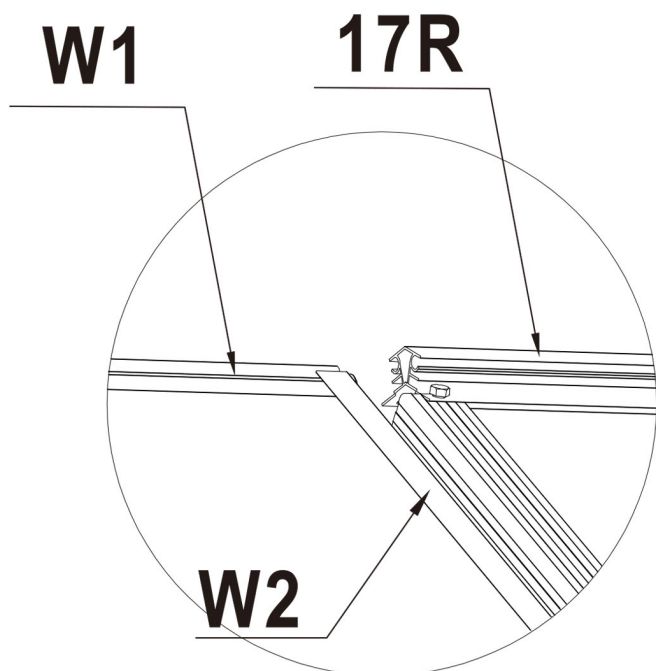
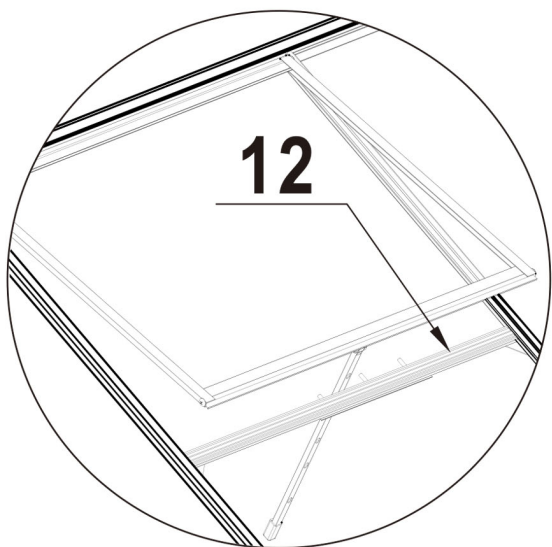
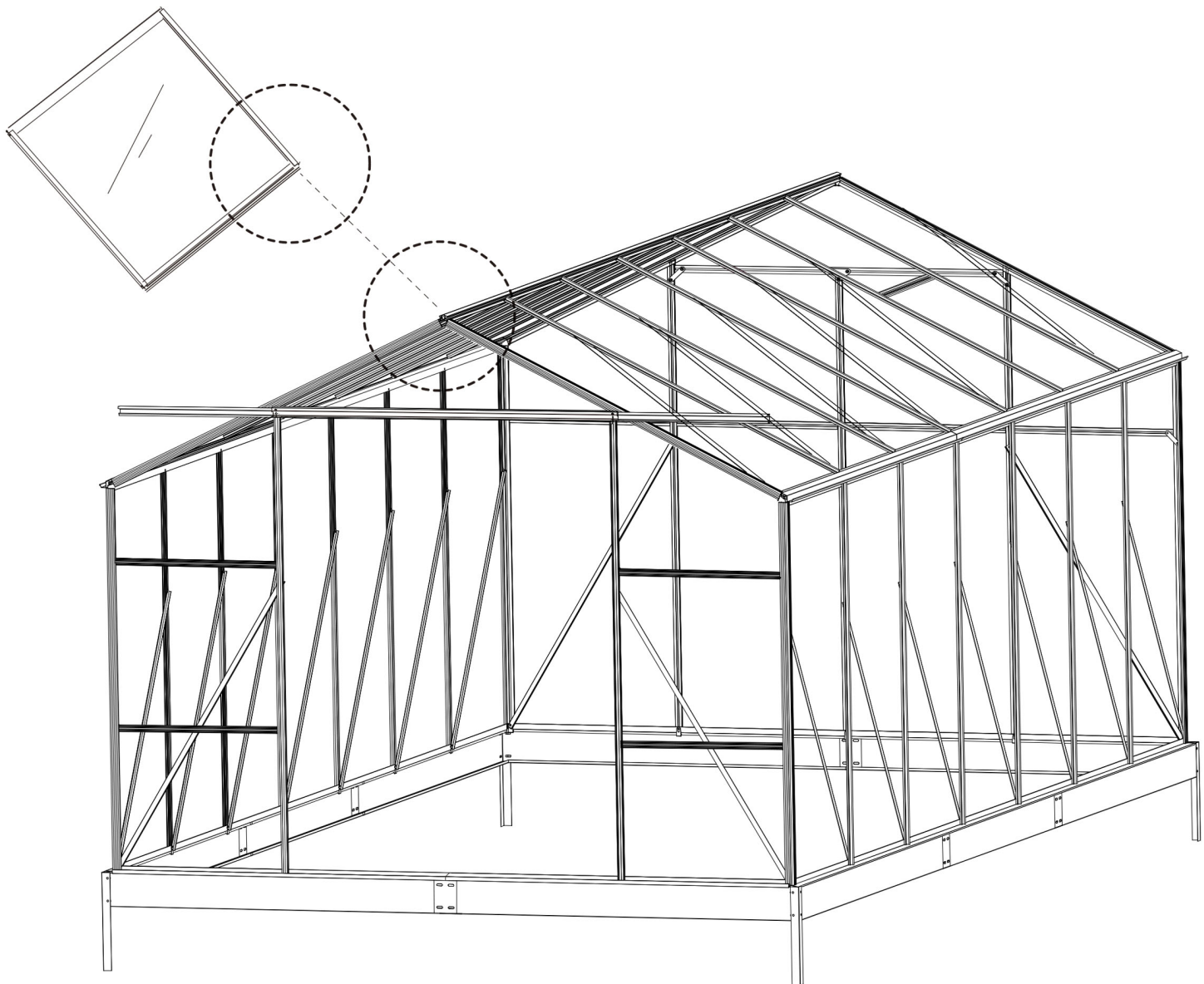
16B1/2



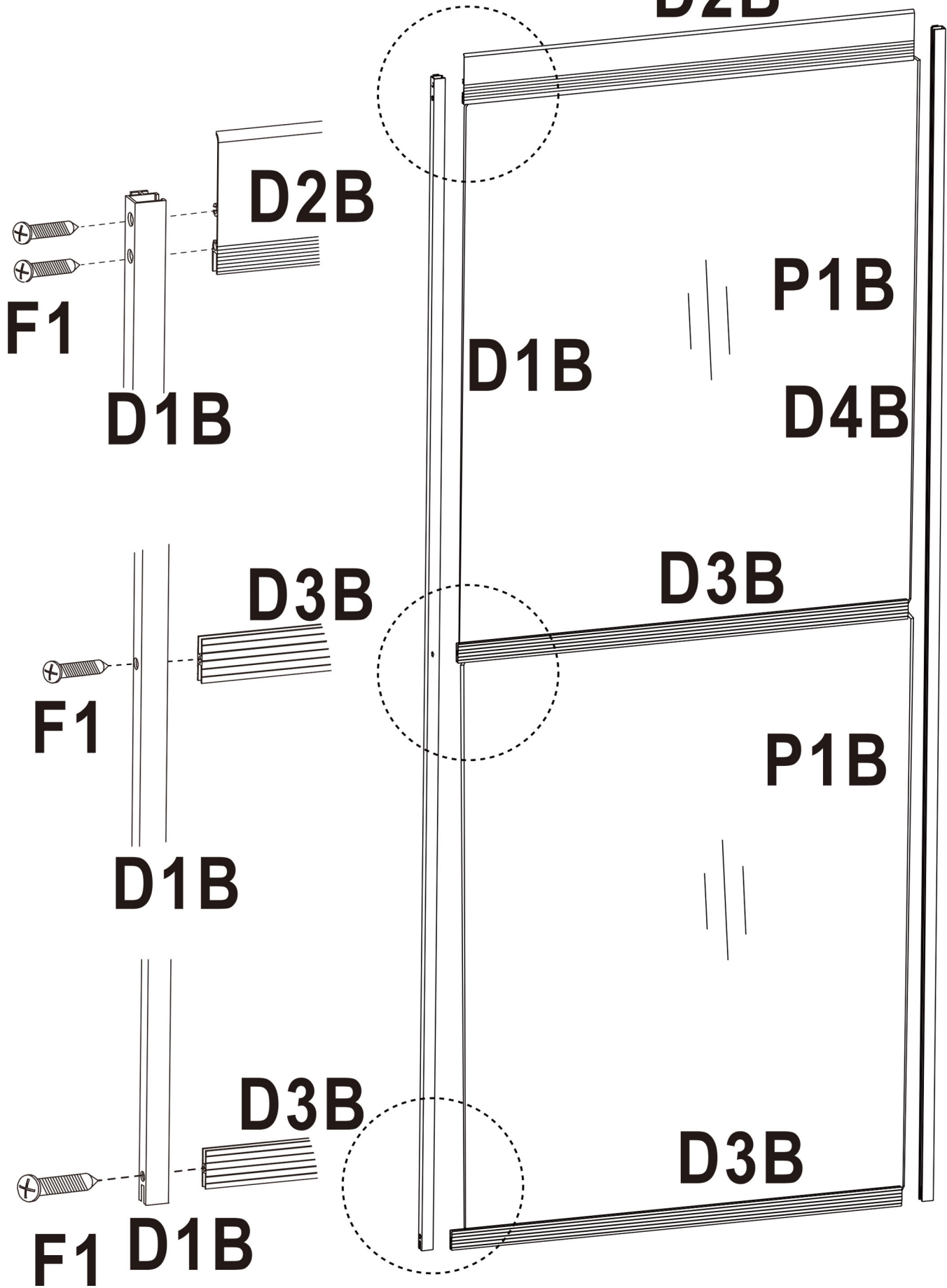
	18B	1
	H3	2
	F4	4

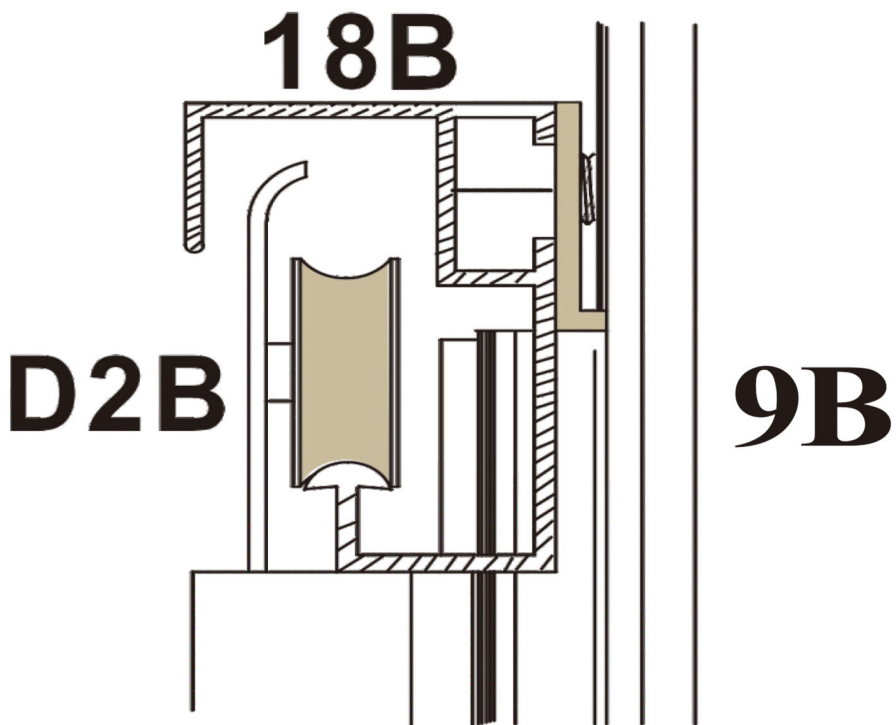
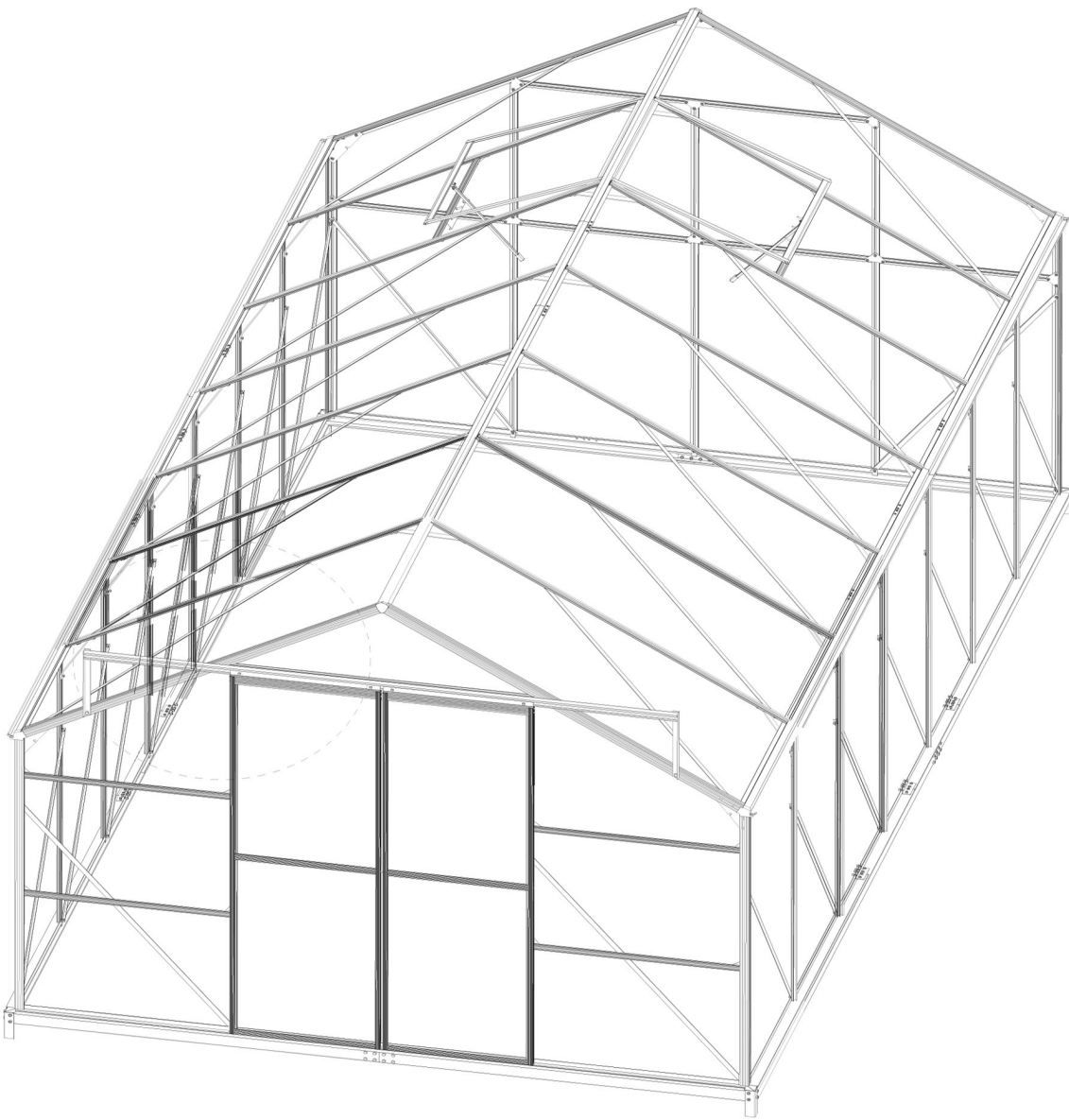


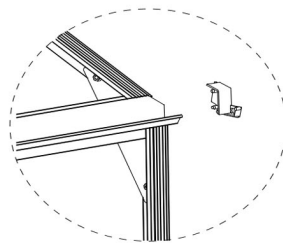
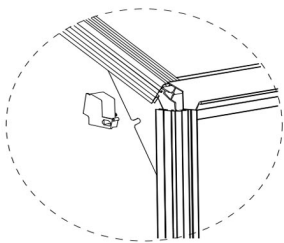
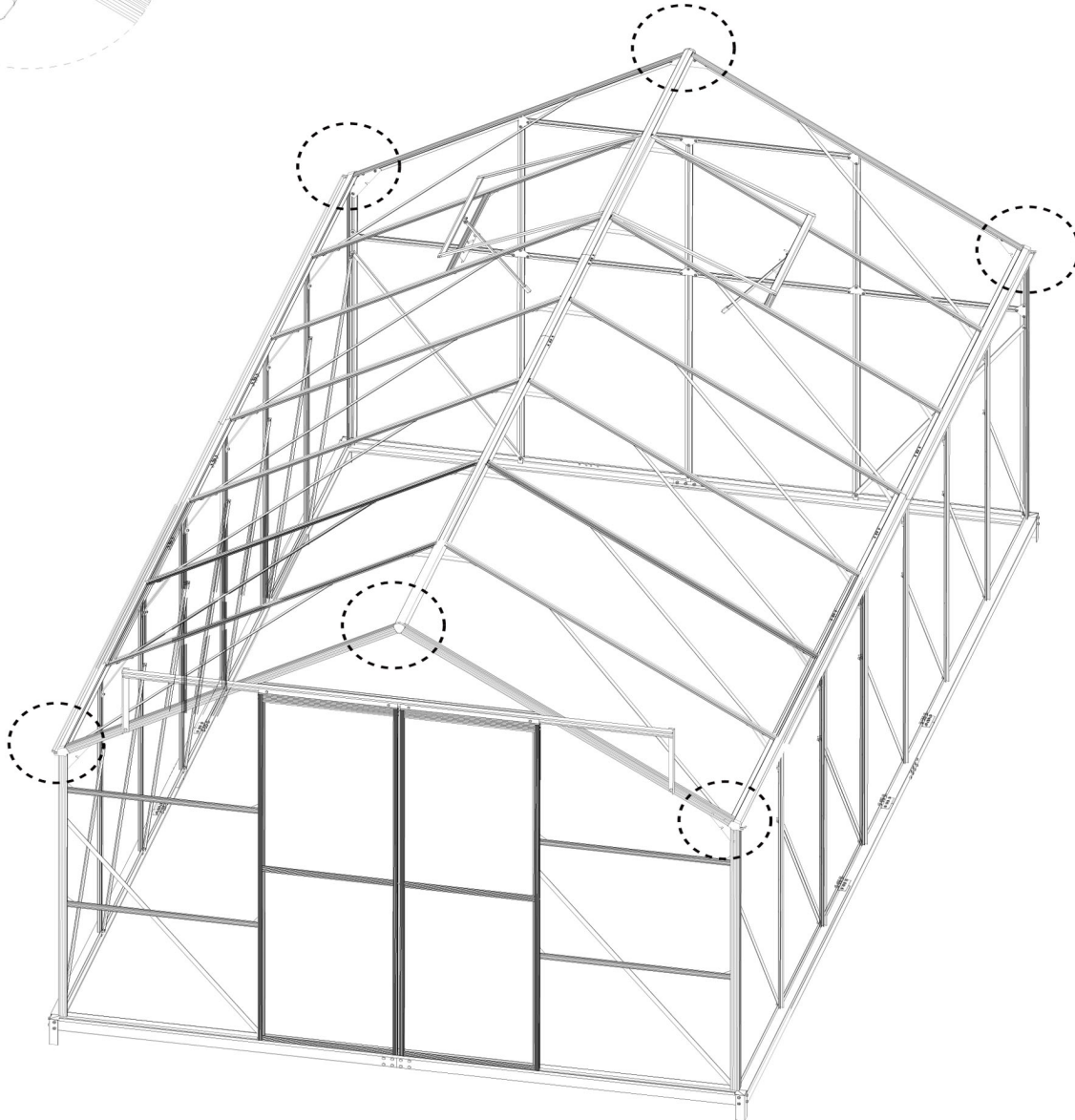
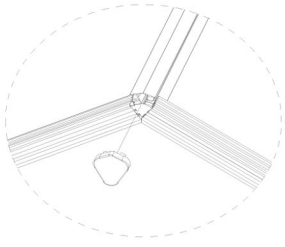
	P2B	2
	W1	2
	W2	4
	W3	2
	W4	2
	S8	2
	S9	2
	F2	8
	F8	2
	F9	2






Porte







	S5	2
	S6L	2
	S6R	2

